

EN TECHNICAL SPECIFICATIONS

- Protection level: IP20, IP21 on request
- Operating temperature: 0 to 40 °C, (15 to 25 °C recommended)
- Ambient storage and transport temperature: -5 to 50 °C max (recommended: 25 °C)
- Relative humidity: up to 95%

FR DONNÉES TECHNIQUES

- Degré de protection: IP20, IP21 sur demande
- Température de fonctionnement: 0 à 40 °C (15 à 25 °C conseillée)
- Température de stockage et de transport: -5 à +50 °C max (conseillée: 25 °C)
- Humidité relative: jusqu'à 95%

IT SPECIFICHE TECNICHE

- Grado di protezione: IP20, IP21 su richiesta
- Temperatura di funzionamento: 0 a 40 °C (15 a 25 °C consigliata)
- Temperatura di stoccaggio e trasporto: -5 a +50 °C max (consigliata: 25 °C)
- Umidità relativa: fino al 95%

DA TEKNISKE SPECIFIKATIONER

- Beskyttelsesniveau: IP20, IP21 på anmodning
- Driftstemperatur: 0-40 °C (15-25 °C anbefales)
- Omgivelses- og transporttemperatur: -5 til 50 °C (anbefales: 25 °C)
- Relativ luftfugtighed: op til 95 %

FI TEKNISET TIEDOT

- Suojaustaso: IP20, IP21 pyynnöstä
- Käyttölämpötila: 0–40 °C (suositus 15–25 °C)
- Ympäristön lämpötila varastoinnin ja kuljetuksen aikana: -5 – 50 °C maks. (suositus: 25 °C)
- Suhteellinen kosteus: enintään 95 %

NO TEKNISKE SPESIFIKASJONER

- Beskyttelsesnivå: IP20, IP21 på forespørsel
- Driftstemperatur: 0 til 40 °C, (15 til 25 °C anbefalt)
- Temperaturområde for oppbevaring og transport: -5 til 50 °C maks. (anbefalt: 25 °C)
- Relativ fuktighet: opptil 95 %

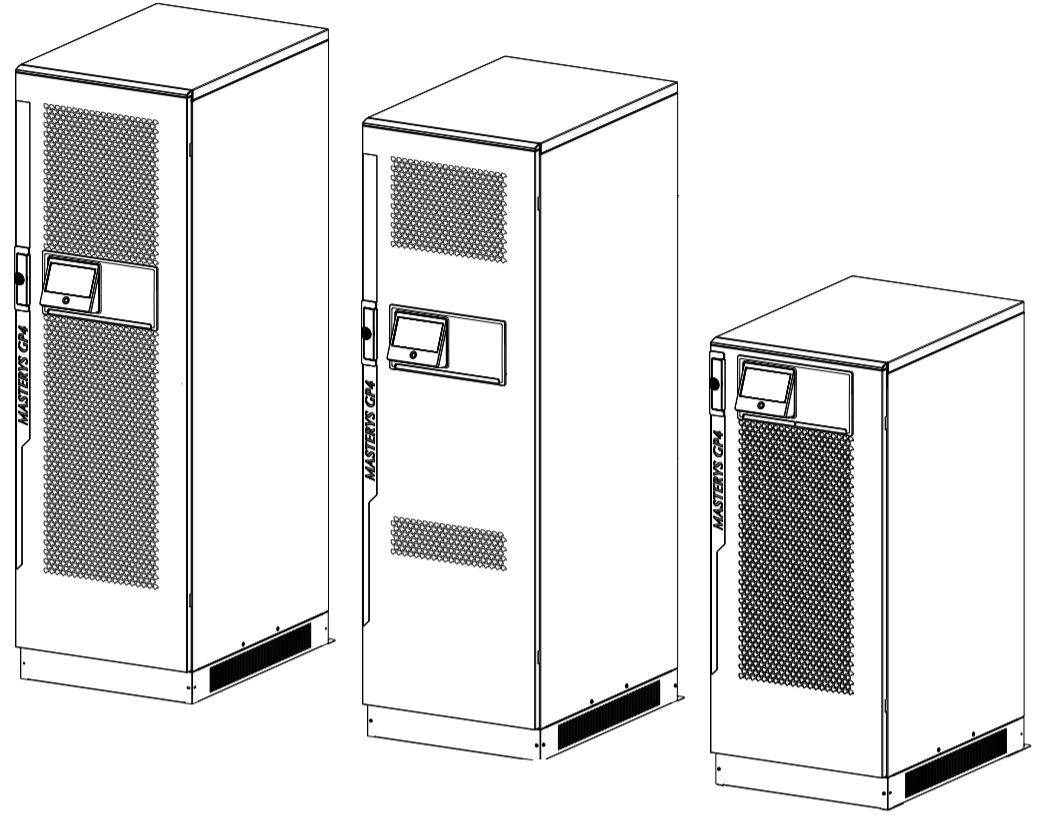
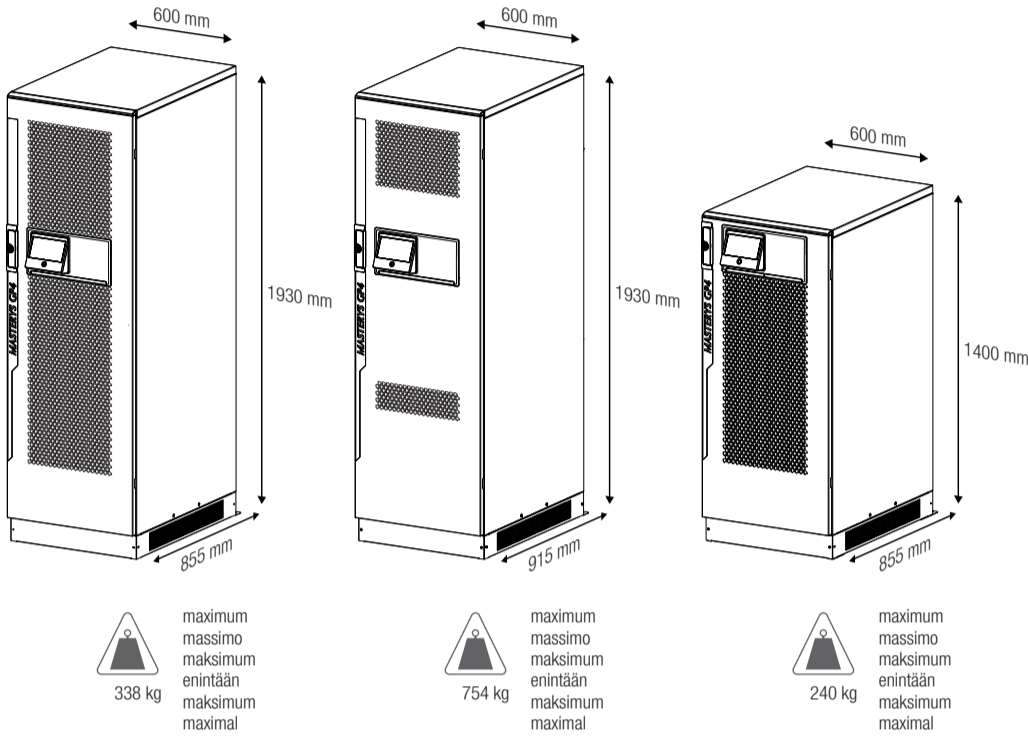
SV TEKNISKA DATA

- Kapslingsklass: IP20, IP21 på begäran
- Driftstemperatur: 0 till 40 °C, (15 till 25 °C rekommenderas)
- Omgivningstemperatur vid lagring och transport: -5 till 50 °C max. (rekommenderas: 25 °C)
- Relativ luftfuktighet: upp till 95 %



552570A - XXB 08.2024

MASTERYS GP4
60-160 kVA



CORPORATE HQ CONTACT: SOCOMEC SAS 1-4 RUE DE WESTHOUSE - 67235 BENFELD, FRANCE - WWW.SOCOMECCOM

EN SAFETY STANDARDS

- Before carrying out any operations on the unit read the installation and operating manual carefully.
- Failure to observe safety standards could result in fatal accidents or serious injury, and damage equipment or the environment.
- Any work carried out on the equipment must be performed by qualified technicians authorised by SOCOMEC.
- If the unit is found to be damaged externally or internally, or any of the accessories are damaged or missing, contact SOCOMEC. Do not operate the unit if it has suffered a violent mechanical shock of any kind.
- Install the unit in accordance with clearances in order to prevent access to handling devices and guarantee sufficient ventilation (see Environmental requirements chapter).
- Do not expose the unit to rain or liquids in general. Do not insert foreign bodies.
- When the equipment is transferred from a cold to a warm place wait approx. two hours before putting the unit into operation.
- Any use other than the specified purpose will be considered improper. The manufacturer/supplier shall not be held responsible for damage resulting from this. Risk and responsibility lies with the system manager.

FR NORMES DE SÉCURITÉ

- Avant toute intervention sur l'appareil, lire attentivement le manuel d'installation et d'utilisation.
- Le non-respect des normes de sécurité peut entraîner des accidents mortels ou des blessures graves, et causer des dommages à l'équipement ou à l'environnement.
- Seuls des techniciens compétents et qualifiés, autorisés par SOCOMEC, peuvent réaliser des interventions sur cet équipement.
- S'il s'avère que l'appareil présente des dommages, extérieurs ou intérieurs, ou que l'un des accessoires est endommagé ou manquant, contacter SOCOMEC.
- Ne pas utiliser l'appareil s'il a subi un quelconque choc mécanique violent.
- Installer l'appareil en respectant les espaces de dégagement afin d'empêcher l'accès aux dispositifs de maintenance et de garantir une ventilation suffisante (voir le chapitre Exigences environnementales).
- Ne pas exposer l'appareil à la pluie ou aux liquides en général. Ne pas introduire de corps étrangers.
- Lorsque l'appareil est déplacé d'un endroit froid vers un endroit chaud, patienter environ deux heures avant de le mettre en marche.
- Toute utilisation à d'autres fins que celle prévue sera considérée comme inappropriée. Le constructeur/fournisseur décline toute responsabilité en cas de dommages résultant d'une telle utilisation du produit. La prise de risque et la responsabilité reviennent au responsable du système.

IT NORME DI SICUREZZA

- Prima di effettuare qualsiasi operazione sull'unità, leggere attentamente il manuale di installazione e uso.
- La mancata osservanza delle norme di sicurezza potrebbe causare infortuni mortali o gravi lesioni e danni all'apparecchiatura o all'ambiente.
- Qualsiasi intervento svolto sull'apparecchiatura deve essere eseguito da un tecnico qualificato autorizzato da SOCOMEC.
- Se si riscontrano danni all'esterno o all'interno dell'unità o qualora eventuali accessori risultino danneggiati o mancanti, contattare SOCOMEC. Non utilizzare l'unità nel caso abbia subito un violento urto meccanico di qualsiasi tipo.
- Installare l'unità secondo le distanze indicate, al fine di impedire l'accesso a dispositivi di manipolazione e garantire una ventilazione sufficiente (vedere il capitolo "Requisiti ambientali").
- Non esporre l'unità a pioggia o a liquidi in generale. Non inserire corpi estranei.
- Quando l'apparecchiatura viene spostata da un luogo freddo a un luogo caldo, attendere circa due ore prima di metterla in funzione.
- Qualsiasi utilizzo diverso dallo scopo specificato sarà considerato improprio. Il produttore/fornitore non potrà essere ritenuto responsabile di eventuali danni derivati da tale utilizzo. Rischi e responsabilità sono a carico del gestore del sistema.

DA SIKKERHETSSTANDARDER

- Før der udføres nogen former for operationer på enheden, skal installations- og betjeningsvejledningen omhyggeligt gennemlæses.
- Manglende overholdelse af sikkerhedsstandarder kan resultere i livsfarlige ulykker eller alvorlige kvæstelser og skader på udstyr eller miljø.
- Alt arbejde, der udføres på udstyret, skal udføres af kvalificerede teknikere, der er autoriseret af SOCOMEC.
- Hvis enheden viser sig at være beskadiget udvendigt eller indvendigt, eller noget af tilbehøret er blevet beskadiget eller mangler, skal SOCOMEC kontaktes. Undgå at betjene enheden, hvis den har været udsat for et voldsomt mekanisk stød af nogen art.
- Installer enheden i overensstemmelse med gældende frirum med henblik på at forebygge adgang til håndteringsenheder og garantere tilstrækkelig ventilation (se kapitlet Miljøkrav).
- Undgå at eksponere enheden for regn eller væsker generelt. Indsæt ikke fremmedlegemer.
- Når udstyret overføres fra et koldt til et varmt sted, må det først tages i brug efter ca. to timer.
- Al anden brug end den, der fremgår af betjeningsvejledningen, vil blive betragtet som upassende. Producenten/leverandøren kan ikke gøres ansvarlig for skader, der forårsages heraf. Risici og ansvar på påhviler systemchefen.

FI TURVALLISUUSSTANDARDIT

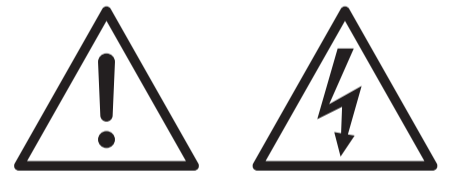
- Ennen minkään toimenpiteen aloittamista lue asennus- ja käyttöopas huolellisesti.
- Turvastandardien noudattamisen laiminlyöminen saattaa johtaa hengenvaarallisiin onnettomuksiin tai vakaviin tapaturmiin ja vahingoittaa laitteistoa tai ympäristöä.
- Kaikenlaiset laitteistolle tehtävät toimenpiteet saa tehdä vain ammattitaitoinen, SOCOMECin valtuuttama teknikko.
- Jos yksikön ulkopuolella tai sisällä tai sen varusteissa havaitaan vaurioita tai jotain puuttuu, ota yhteys SOCOMECiin. Älä käytä yksikköä, jos siihen on kohdistunut jonkinlainen voimakas mekaaninen isku.
- Asenna yksikkö etäisyyksiä noudattaen mahdollistaaksesi laitteisiin pääsyn sekä riittävän ilmanvaihdon takaamiseksi (katso luku Ympäristövaatimukset).
- Yksikköä ei saa altistaa sateelle eikä millegään muille nesteille. Laitteeseen ei saa työntää vieraita esineitä.
- Kun laitteisto siirretään kylmästä lämpimään tilaan, odota noin kaksi tuntia ennen sen käyttöönottoa.
- Kaikenlainen mainitusta käyttötarkoituksesta poikkeava käyttö on väärinkäyttöä. Valmistaja/toimittaja ei vastaa tällaisesta käytöstä seuraavista vahingoista. Riski ja vastuu kuuluvat järjestelmästä vastaavalle.

NO SIKKERHETSSTANDARDER

- Før det utføres arbeid på enheten, les installasjons- og brukerhåndboken nøye.
- Dersom sikkerhetsstandardene ikke følges, kan det føre til dødsulykker eller alvorlige personskader, samt skader på utstyret eller miljøet.
- Alt arbeid som utføres på utstyret må gjøres av kvalifiserte teknikere som er autorisert av SOCOMEC.
- Hvis du finner utvendige eller innvendige skader på enheten, eller tilbehør er skadet eller mangler helt, kontakt SOCOMEC. Ikke bruk enheten dersom den er blitt utsatt for hard mekanisk påvirkning.
- Installer enheten i henhold til klaringene for å forhindre tilgang til håndteringsenheter og garantere tilstrekkelig ventilasjon (se kapitlet Omgivelseskrav).
- Du må ikke utsette enheten for regn eller annen væske. Ikke sett inn fremmede komponenter.
- Når utstyret transporteres fra et kaldt til et varmt sted, vent cirka to timer før du setter enheten i drift.
- All annen bruk enn den som er spesifisert vil betraktes som uriktig. Producenten/leverandøren kan ikke holdes ansvarlig for skader som skyldes uriktig bruk. Risiko og ansvar ligger hos systemansvarlig.

SV SÄKERHETSSTANDARDER

- Innan några åtgärder utförs på enheten, läs noga igenom installations- och användarhandboken.
- Underlåtenhet att följa gällande säkerhetsstandarder kan resultera i olyckor med dödlig utgång eller allvarliga personskador samt skada utrustningen eller miljön.
- Allt arbete på utrustningen måste utföras av kvalificerade tekniker, auktoriserade av SOCOMEC.
- Kontakta SOCOMEC om enheten befins vara skadad invändigt eller utvändigt, eller om något tillbehör är skadat eller saknas. Använd inte enheten om den har utsatts för en kraftig mekanisk stöt i någon form.
- Installera enheten enligt angivna frigångar för att ge åtkomst för hantering av enheter och säkerställa tillräcklig ventilation (se kapitlet "Miljökrav").
- Utsätt inte enheten för regn eller andra vätskor. För inte in några främmande föremål.
- När utrustningen överförs från en kall till en varm plats, vänta cirka två timmar innan utrustningen tas i drift.
- All annan användning än det specificerade ändamålet anses olämplig. Tillverkaren/leverantören ansvarar inte för skador från sådan användning. Risker och ansvar åligger systemchefen.



EN SHIPPING AND MOVING

- The packaging guarantees the stability of the unit during shipping and physical transfer.
- The unit must remain in an upright position in all circumstances.
- Ensure that the floor is strong enough to support the weight of the unit.
- Lift and handle the cabinets gently and without jerking.
- Carry the packaged unit as close as possible to the installation site.

WARNING: the unit must only be moved by two people at least. The people must take position at the sides of the unit with respect to the direction of movement.

WARNING! HEAVY WEIGHT: move the unit using suitable equipment, taking the utmost caution at all times.

WARNING: when moving the unit on even slightly sloping surfaces, use the blocking equipment and breaking devices to ensure that the unit does not fall over.

NOTE: do not move the unit by putting pressure on the front door.

FR TRANSPORT ET MANUTENTION

- L'emballage assure la stabilité de l'équipement lors de son transport et de sa manutention.
- L'équipement doit en permanence rester en position verticale.
- Vérifier que le sol est capable de supporter le poids de l'appareil.
- Soulever et déposer les armoires avec soin et sans à-coup.
- Amener l'appareil emballé le plus près possible du lieu d'installation définitif.

AVERTISSEMENT: L'ASI doit toujours être déplacée par au moins deux personnes. Ces deux personnes doivent se placer latéralement à l'ASI par rapport au sens de la marche.

AVERTISSEMENT! TRÈS LOURD: utiliser l'équipement adéquat pour déplacer les unités, en prenant toutes les mesures de précaution nécessaires.

AVERTISSEMENT: En cas de manutention sur des surfaces en pente (même légère), utiliser des outils de blocage et des dispositifs de freinage adéquats afin d'éviter le basculement de la machine.

Remarque: Éviter de déplacer l'unité en exerçant une pression sur la porte avant.

IT TRASPORTO E MOVIMENTAZIONE

- L'imballo garantisce la stabilità dell'unità durante le operazioni di trasporto e movimentazione.
- In qualsiasi circostanza, l'unità deve rimanere in posizione verticale.
- Verificare che la portata del pavimento sia adeguata a sostenere il peso dell'unità.
- Sollevare e movimentare delicatamente gli armadi con la massima cautela e senza movimenti bruschi.
- Trasportare l'apparecchiatura nel suo imballo il più vicino possibile al luogo dell'installazione.

ATTENZIONE: per spostare l'unità sono necessarie almeno due persone. Le due persone devono porsi lateralmente all'unità rispetto alla direzione di spostamento.

ATTENZIONE! PESO ELEVATO: movimentare l'unità utilizzando attrezzature idonee, prestando sempre la massima attenzione.

ATTENZIONE: In caso di movimentazione su superfici in pendenza (anche leggera) utilizzare attrezzature di bloccaggio e dispositivi di frenatura atti ad evitare il ribaltamento del prodotto.

Nota: Evitare di movimentare l'unità esercitando pressione sulla porta anteriore.

DA FORSENDELSE OG FLYTNING

- Emballagen sikrer enhedens stabilitet under forsendelse og fysisk transport.
- Enheden skal i alle situationer forblive i lodret position.
- Sørg for, at gulvet er tilstrækkeligt stærkt til at bære enhedens vægt.
- Løft og håndter kabinetterne forsigtigt og uden ryk.
- Lad enheden blive i emballagen, indtil den er så tæt som muligt på installationsstedet.



ADVARSEL: Det kræver som minimum to personer at flytte enheden. Disse personer skal befinde sig på siden af enheden, når denne er placeret i bevægelsesretningen.

ADVARSEL! HØJ VÆGT: Flyt enheden ved brug af passende udstyr, og udvis altid forsigtighed.

ADVARSEL: Brug blokeringsudstyr og enheder med bremser for at sikre, at enheden ikke vælter, når den flyttes over en selv lettere skrånende overflade.

BEMÆRK: Flyt ikke enheden ved at lægge pres på den forreste dør.

FI KULJETTAMINEN JA SIIRTÄMINEN

- Pakkaus takaa yksikön turvallisuuden kuljetuksen ja fyysisen siirtämisen ajan.
- Yksikkö on pidettävä pystyasennossa kaikissa tilanteissa.
- Lattian kantokykyyn on oltava riittävä yksikön painolle.
- Kaappeja on nostettava ja käsiteltävä varovasti ja nykimättä.
- Yksikkö tulee viedä pakkauksessa mahdollisimman lähelle asennuspaikkaa.



VAROITUS: yksikön siirtämiseen tarvitaan vähintään kaksi henkilöä. Näiden henkilöiden tulee asettaa yksikön sivuille siirtoliikkeen suuntaan katsottuna.

VAROITUS! RASKAS PAINO: Siirrä yksikköä sopivalla laitteella aina hyvin varovasti.

VAROITUS: kun laitetta siirretään pinnoilla, jotka ovat hiukankin kaltevia, laitteen kaatuminen on estettävä sopivilla tuenoilla ja jarruttavilla välineillä.

HUOMAA: älä siirrä yksikköä työntämällä sitä sen etupaneelist.

NO FRAKT OG FLYTTING

- Emballasjen sikrer enhetens stabilitet under transport og flytting.
- Enheten må under enhver omstendighet være i oppreist posisjon.
- Kontroller at gulvet er sterkt nok til å tåle vekten av enheten.
- Løft og håndter skapene forsiktig og uten rykk.
- Transporter enheten så nær installasjonsstedet som mulig.



ADVARSEL: enheten må bare flyttes av minst to personer. Personene som skal flytte enheten må stå på begge sider av den i forhold til bevegelsesretningen.

ADVARSEL! TUNG VEKT: flytt enheten med egnet utstyr, og vær svært forsiktig hele tiden.

ADVARSEL: når du flytter enheten selv på lett skrånende underlag, bruk blokkeringsenheter og bremseutstyr for å sikre at enheten ikke velter.

MERK: ikke flytt enheten ved å skyve på frontdøren.

SV TRANSPORT OCH FÖRFLYTTNING

- Förpackningen garanterar stabilitet hos enheten under transport och fysisk överföring.
- Enheten måste under alla omständigheter vara i en upprätt position.
- Säkerställ att golvet är starkt nog för att bära enhetens vikt.
- Lyft och hantera skåpen försiktigt och utan att rycka i dem.
- Flytta den förpackade enheten så nära installationsplatsen som möjligt.



VARNING: Enheten får endast förflyttas av minst två personer. Personerna måste inta positioner på sidorna av enheten med hänsyn till rörelseriktningen.

VARNING! TUNG VIKT: Flytta enheten med hjälp av lämplig utrustning och iakttå alltid största försiktighet.

VARNING: När enheten flyttas på jämna, något sluttande underlag, använd spärrutrustningen och bromsenheterna för att säkerställa att enheten inte välter.

ANMÄRKNING: Flytta inte enheten genom att trycka på framdörren.

EN UNPACKING



WARNING! When being moved, the cabinets must be kept in an upright position. Lift and handle the cabinets with the utmost care and without jerking. NEVER USE HARNESSSES!

Place the UPS in the installation area.

FR DÉBALLAGE



ATTENTION! Pendant les phases de manutention, les armoires doivent être maintenues en position verticale. Soulevez et posez l'armoire délicatement et sans à-coups. NE JAMAIS UTILISER DE SANGLES!

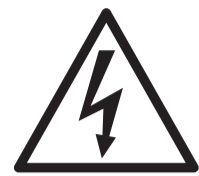
Positionnez l'ASI dans la zone d'installation.

IT DISIMBALLO



ATTENZIONE! Durante le fasi di movimentazione, gli armadi devono essere mantenuti in posizione verticale. Sollevare e posare l'armadio delicatamente e senza strattoni. NON UTILIZZARE MAI IMBRAGATURE!

Collocare l'UPS nell'area di installazione.



DA UDPAKNING



ADVARSEL! Når kabinetterne flyttes, skal de holdes i lodret position. Løft og håndter kabinetterne med største forsigtighed, og undgå ryk. BENYT ALDRIG SELETØJ!

Anbring UPS'en i installationsområdet.

FI PAKKAUKSEN PURKAMINEN



VAROITUS! Kaappeja on pidettävä pystyasennossa niiden siirtämisen ajan. Kaappeja on nostettava ja käsiteltävä hyvin varovasti ja nykimättä. LAITTEEN YMPÄRI KIINNITETTÄVIEN NOSTOHINNÖJEN KÄYTTÖ ON KIELLETTY!

Sijoita UPS-laite asennuspaikalleen.

NO UTPAKKING



ADVARSEL! Ved flytting skal skapene holdes i oppreist stilling. Løft og håndter skapene svært forsiktig og uten rykk. BRUK ALDRI SELER!

Plasser UPS-en i installasjonsområdet.

SV UPPACKNING



VARNING! Vid förflyttning måste skåpen hållas i upprätt position. Lyft och hantera skåpen med största försiktighet och utan att rycka i dem. ANVÄND ALDRIG SELDON!

Placera UPS:en på installationsplatsen.

EN ENVIRONMENTAL REQUISITES

FR PROTECTION DE L'ENVIRONNEMENT

IT REQUISITI AMBIENTALI

DA MILJØMÆSSIGE FORUDSÆTNINGER

FI YMPÄRISTÖN VAATIMUKSET

NO KRAV ANG. MILJØVERN

SV MILJÖKRAV

