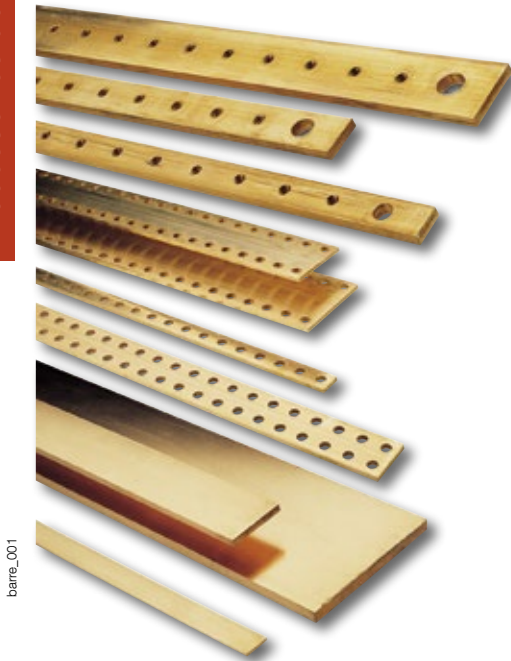


Barres cuivre rigides

Jeu de barres



barre_001

Fonction

Les **barres cuivre rigides** SOCOMEC permettent de réaliser des jeux de barres de distribution principaux ou secondaires.

Composition de la gamme

Barres pleines

- Épaisseur : 4, 5 et 10 mm.
- Largeur : 20 à 160 mm.
- Longueur : 1750, 2900, 5800 mm.

Barres perforées

- Épaisseur : 5 et 10 mm.
- Largeur : 25 à 125 mm.
- Longueur : 1750 mm.

Barres perforées taradées

- Épaisseur : 5 mm.
- Largeur : 15 à 32 mm.
- Longueur : 990 mm.

Barres pleines

- Détermination de l'intensité admissible I_z (A) pour des barres cuivre pleines, nues, en condition d'emploi usuel (Température ambiante 45°C, échauffement admissible des barres 35°C, courant 50 Hz).

Barres cuivre perforées

- Pour les barres perforées de mêmes dimensions que les barres pleines : I_z perforée = 0,9 I_z pleine.

Barres aluminium

- Pour les barres aluminium de mêmes dimensions que les barres pleines : I_z aluminium = 0,78 I_z cuivre pleine

Connecteur pour raccordement sans perçage sur jeu de barres

- Pour barre épaisseur 10 mm.

Connexion Terre / Neutre

- Cornière pour raccordement Terre / Neutre, L = 1750 mm.
- Barrette de Terre, L = 470 mm et L = 120 mm.

La solution pour

> Distribution électrique



Intensité par nombre de barres

Orientation des barres verticales

Section de barre l x e (mm)	Nombres de barres par phase			
	I	II	III	IIII
20 x 4	240	430	600	750
15 x 5	220	390	540	650
25 x 5	330	590	800	1000
32 x 5	410	700	1000	1250
40 x 5	500	850	1200	1500
50 x 5	600	1050	1450	1850
63 x 5	700	1250	1800	2250
80 x 5	900	1550	2200	2750
100 x 5	1100	1900	2650	3350
125 x 5	1300	2350	3250	4100
30 x 10	600	1050	1450	1800
50 x 10	850	1550	2150	2700
60 x 10	1000	1800	2400	3150
80 x 10	1300	2300	3200	4000
100 x 10	1550	2750	3850	4850
125 x 10	1900	3350	4650	5900
160 x 10	2350	4150	5800	7300

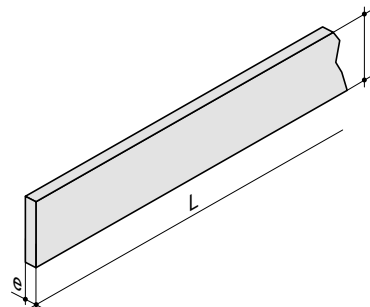
Orientation des barres horizontales

Section de barre l x e (mm)	Nombres de barres par phase			
	I	II	III	IIII
20 x 4	210	340	460	570
15 x 5	190	310	420	510
25 x 5	280	470	600	750
32 x 5	350	580	750	950
40 x 5	420	700	900	1150
50 x 5	510	850	1100	1400
63 x 5	620	1000	1350	1700
80 x 5	750	1250	1700	2100
100 x 5	900	1500	2050	2550
125 x 5	1100	1850	2500	3050
30 x 10	490	800	1100	1350
50 x 10	750	1200	1650	2050
60 x 10	850	1400	1900	2350
80 x 10	1100	1800	2450	3000
100 x 10	1350	2200	2950	3650
125 x 10	1600	2700	3600	4400
160 x 10	2000	3300	4450	5500

Références

Barres pleines

I x e (mm)	Poids (kg/ml)	L = 1750 mm	L = 2900 mm	L = 5800 mm
		À commander par multiple de 1 barre	À commander par multiple de 1 barre	À commander par multiple de 5 ou 10 barres
		Référence	Référence	Référence
20 x 4	0,71	4510 2004	4513 2004	4514 2004 ⁽¹⁾
25 x 5	1,11	4510 2505	4513 2505	4514 2505 ⁽¹⁾
32 x 5	1,42	4510 3205	4513 3205	4514 3205 ⁽¹⁾
40 x 5	1,78	4510 4005	4513 4005	4514 4005 ⁽¹⁾
50 x 5	2,22	4510 5005	4513 5005	4514 5005 ⁽¹⁾
63 x 5	2,80	4510 6305	4513 6305	4514 6305 ⁽¹⁾
80 x 5	3,56	4510 8005	4513 8005	4514 8005 ⁽²⁾
100 x 5	4,45	4510 9005	4513 9005	4514 9005 ⁽²⁾
125 x 5	5,56	4510 9205	4513 9205	4514 9205 ⁽²⁾
30 x 10	2,67	4510 3010	4513 3010	4514 3010 ⁽²⁾
50 x 10	4,45	4510 5010	4513 5010	4514 5010 ⁽²⁾
60 x 10	5,33	4510 6010	4513 6010	4514 6010 ⁽²⁾
80 x 10	7,11	4510 8010	4513 8010	4514 8010 ⁽²⁾
100 x 10	8,89	4510 9010	4513 9010	4514 9010 ⁽²⁾
125 x 10	11,11	4510 9210	4513 9210	4514 9210 ⁽²⁾
160 x 10	14,22	4510 9610	4513 9610	4514 9610 ⁽²⁾



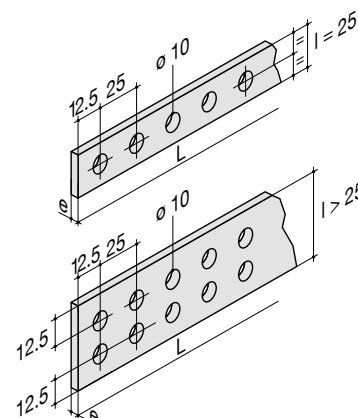
barre_002

(1) A commander par multiple de 10 barres.

(2) A commander par multiple de 5 barres.

Barres perforées

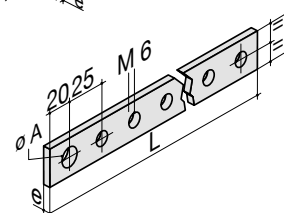
I x e (mm)	L (mm)	Poids (kg/ml)	Nb de rangées	À commander par multiple de	Référence
25 x 5	1750	1,11	1	5	4511 2505
50 x 5	1750	2,22	2	5	4511 5005
63 x 5	1750	2,80	2	5	4511 6305
80 x 5	1750	3,56	2	5	4511 8005
100 x 5	1750	4,45	2	5	4511 9005
125 x 5	1750	5,56	2	5	4511 9205
50 x 10	1750	4,45	2	5	4511 5010
60 x 10	1750	5,33	2	5	4511 6010
80 x 10	1750	7,11	2	5	4511 8010
100 x 10	1750	8,89	2	5	4511 9010
125 x 10	1750	10,70	2	5	4511 9210



barre_003

Barres perforées taraudées

I x e (mm)	L (mm)	Poids (kg/ml)	Ø A (mm)	À commander par multiple de	Référence
15 x 5	990	0,67 kg	8,2	5	4512 1505
20 x 5	990	0,89 kg	10,2	5	4512 2005
32 x 5	990	1,42 kg	12,2	5	4512 3205



barre_004

Accessoires

Accessoire de connexion sans perçage

Utilisation

- Permet la connexion sans perçage de barres souples ou de câbles sur un jeu de barres
- Connexion sur 2 barres d'épaisseur 10 mm placée côte à côte, distantes de 10 mm.
- Compatible avec les supports de barres de la gamme SBC.

- Pour des largeurs de cosses ou barres souples supérieure à 40 mm, utilisez 2 accessoires de connexion.
- Serrage par vis M10, couple de serrage 45Nm.
- Pour réaliser une connexion : 1 cavalier de serrage et 1 vis adaptée à la hauteur des barres sont nécessaires.



barre_020_a_1_x_cat

Type	Barre (mm)	À commander par multiple de	Référence
Cavalier de serrage M10	toutes	12	5119 4423
Vis M10	30	100	5119 4503
Vis M10	50	100	5119 4505
Vis M10	60	100	5119 4506
Vis M10	80	100	5119 4508
Vis M10	100	100	5119 4510
Vis M10	125	100	5119 4512