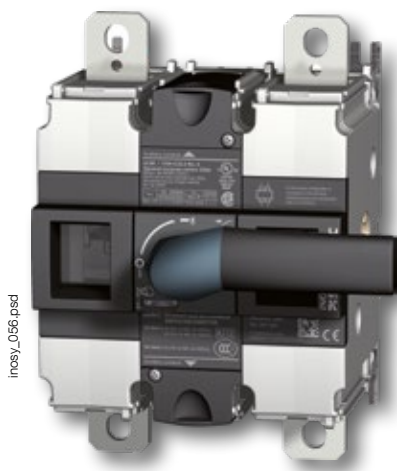


INOSYS LBS DC

Interrupteurs-sectionneurs pour applications DC et PV
de 160 à 1600 A, jusqu'à 2000 VDC



La solution pour

- > Industrie

Les points forts

- > Coupure haute performance dans un encombrement réduit
- > Fonctionnement sécurisé et fiable
- > Conçu pour les environnements difficiles
- > Facile à installer
- > Solution modulaire pour une configuration flexible

Conformité aux normes

- > IEC 60947-3



- > DC-21B & DC-PV2



- > UL98B



- > CCC

Fonction

INOSYS LBS est une gamme d'interrupteurs-sectionneurs disponibles avec commande manuelle. Ils peuvent être actionnés manuellement à l'aide de la poignée pour sectionner tout ou une partie de l'installation électrique. Ils assurent la coupure et la fermeture en charge et le sectionnement de sécurité de tous les circuits électriques basse tension jusqu'à 2000 VDC. Ils peuvent également être utilisés pour les applications de coupure d'urgence. Ce sont les premiers interrupteurs-sectionneurs du marché capable de supporter 2000 VDC.

Avantages

Coupure haute performance dans un encombrement réduit

- Les interrupteurs-sectionneurs INOSYS LBS intègrent une technologie brevetée assurant une capacité de coupure de 750 VDC par pôle, fournissant 1500 VDC en 2 pôles seulement, et limitant considérablement les puissances dissipées. Le tout dans un appareil compact.
- Egalement disponible en 2000 VDC en configuration 3 ou 4 pôles. L'évolution de 1500 VDC à 2000 VDC permet aux interrupteurs-sectionneurs de gérer des applications à plus haute tension et d'apporter plus de puissance. La gamme INOSYS satisfait et excède les normes et certifications industrielles, garantissant la conformité avec les réglementations et directives en matière de sécurité électrique.

Fonctionnement sécurisé et fiable

- Indication de position directe sur le barreau et contacts visibles avec confinement de l'arc électrique.
- L'ouverture et la fermeture de l'interrupteur sont totalement indépendantes de la vitesse de manoeuvre, ce qui assure un fonctionnement sécurisé, quelles que soient les conditions.
- Haute température admise : sans déclassement jusqu'à 55°C, fonctionnel de -40 à +70°C.

Conçu pour les environnements difficiles

- Essais de vibration (de 13,2 à 100 Hz à 0,7 g).
- Essais de choc (15 g pendant trois cycles).
- Essais de température humide (2 cycles, 55°C avec 95% d'humidité).
- Essais au brouillard salin (3 cycles avec humidité de stockage, 40°C, 93% d'humidité après chaque cycle).

Facile à installer

- Câblage : la non-polarisation de l'interrupteur permet tous les types de câblages et de connexions.
- Accès facile sans outils pour intégrer les contacts auxiliaires (situés dans le boîtier de commande).
- La commande peut être positionnée au centre ou à gauche (en usine).

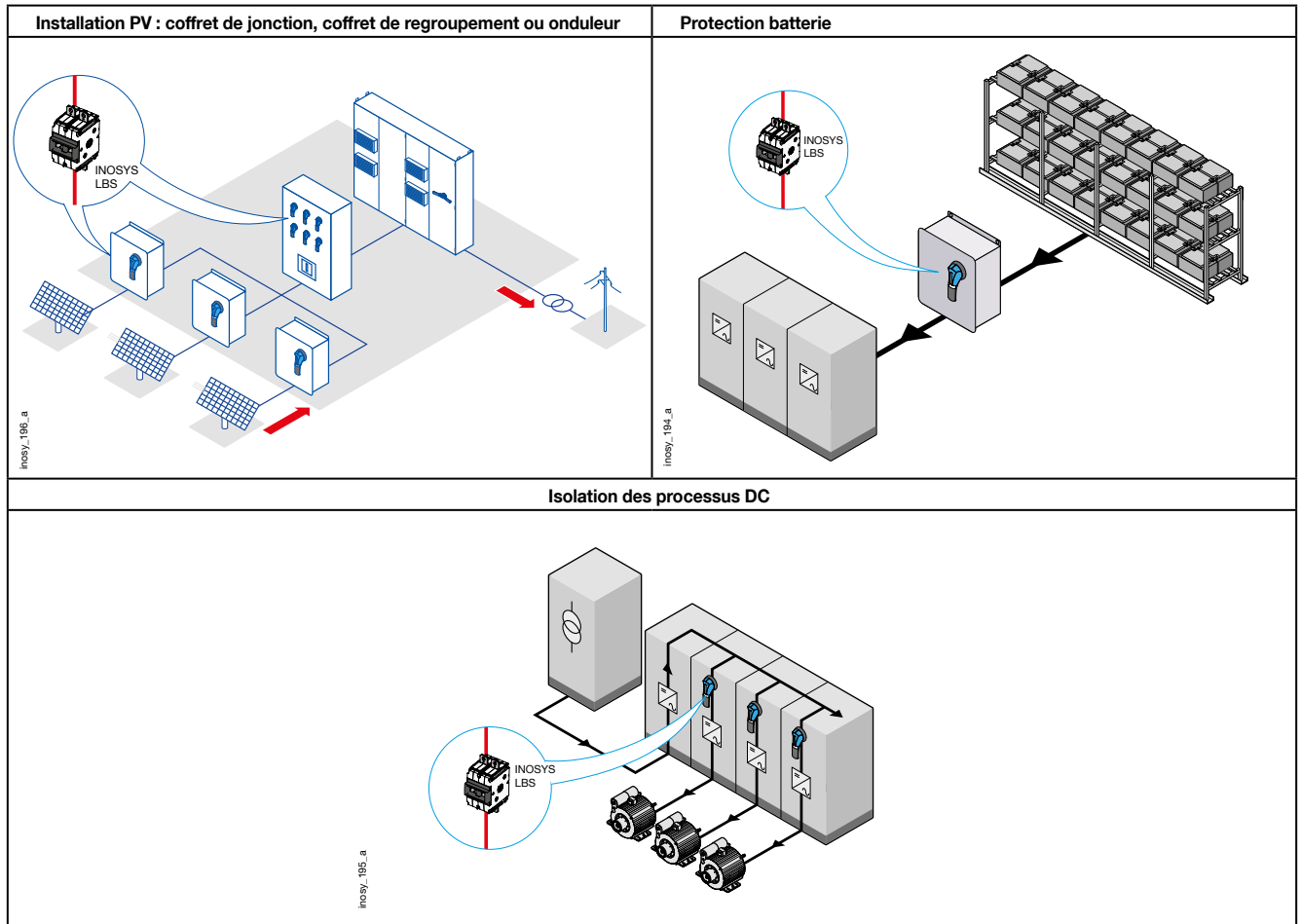
Solution modulaire pour une configuration flexible

- Interrupteur mono ou bi-polarité.
- Le même interrupteur peut être utilisé sur des réseaux reliés à la terre ou isolés sur simple changement de la configuration du câblage.

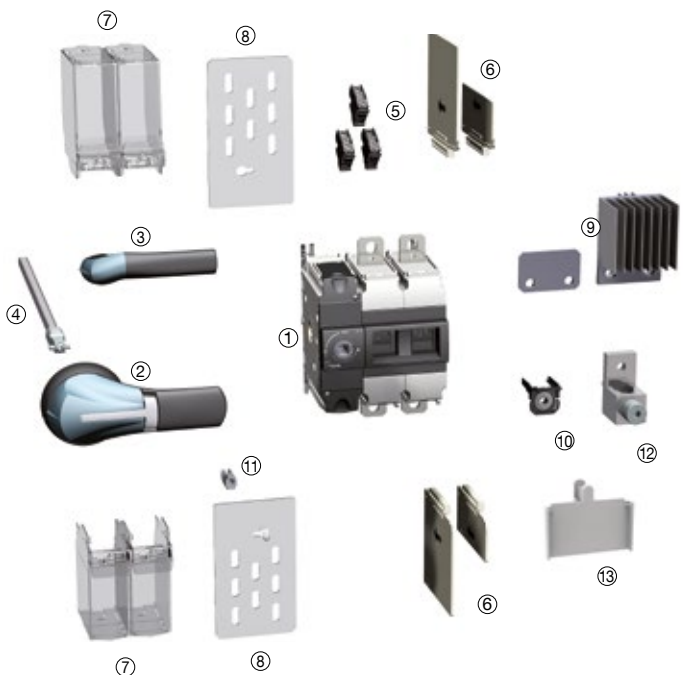
Caractéristiques générales

- Plage de 160 à 1600 A.
- Jusqu'à 2000 VDC.
- Coupure haute performance dans un design compact.
- Facilité d'intégration.
- Sécurité renforcée avec coupure visible.
- Grande efficacité, avec faible perte de puissance.

Applications types : sectionnement de sécurité en local pour applications DC et PV



Vue d'ensemble



1. INOSYS LBS DC
2. Poignée de commande extérieure
3. Poignée pour commande directe
4. Axe pour commande extérieure
5. Contact auxiliaire
6. Écrans de séparation de pages
7. Cache-bornes
8. Écran de protection de pages
9. Barre de pontage pour la mise en série des pôles
10. Écrou captif
11. Insert de montage
12. Bornes à cages
13. Plaque d'isolation

inosy_198.a

INOSYS LBS DC

Interrupteurs-sectionneurs pour applications DC et PV
de 160 à 1600 A, jusqu'à 2000 VDC

Références

INOSYS LBS

1000 VDC - 1 circuit

Calibre (A)	Taille du boîtier	Nbre de pôles par circuit	Appareil nu ⁽¹⁾	Commande extérieure	Contact aux.
160 A	F2	2 P (1 P+, 1 P-)	86P0 2016	Axe 320 mm 1400 1032 Type de poignée S2 Noir IP65 742F 2111	OF 8499 0001
250 A	F2	2 P (1 P+, 1 P-)	86P0 2025		
315 A	F2	2 P (1 P+, 1 P-)	86P0 2031		
400 A	F3	2 P (1 P+, 1 P-)	86P0 2040	Axe 320 mm 1400 1032 Type de poignée S2L Noir IP65 14AF 2111	

(1) Les interrupteurs sont livrés sans accessoires.

1500 VDC - 1 circuit

Calibre (A)	Taille du boîtier	Nbre de pôles par circuit	Appareil nu ⁽¹⁾	Commande extérieure	Contact aux.
160 A	F2	2 P (1 P+, 1 P-)	86P0 2017	Axe 320 mm 1400 1032 Type de poignée S2 Noir IP 65 742F 2111	OF 8499 0001
		3 P (2 P+, 1P-)	86P1 1017 ⁽²⁾		
			86P0 3016		
250 A	F2	2 P (1 P+, 1 P-)	86P0 2026		
		3 P (2 P+, 1 P-)	86P1 1026 ⁽²⁾		
			86P0 3025		
315 A	F2	2 P (1 P+, 1 P-)	86P0 2032		
		3 P (2 P+, 1 P-)	86P1 1032 ⁽²⁾		
			86P0 3031		
400 A	F3	2 P (1 P+, 1 P-)	86P0 2041	Axe 320 mm 1400 1032 Type de poignée S2L Noir IP 65 14AF 2111	
500 A	F3	2P (1P+, 1P-)	86P1 1041 ⁽²⁾		
			86P0 2051		
630 A	F3	2 P (1 P+, 1 P-)	86P1 1051 ⁽²⁾		
			86P0 2064		
			86P1 1064 ⁽²⁾		

(1) Les interrupteurs sont livrés sans accessoires.

(2) Mécanisme centré.

1500 VDC - 2 circuits

Calibre (A)	Taille du boîtier	Nbre de pôles par circuit	Appareil nu ⁽¹⁾	Commande extérieure	Contact aux.
400 A	F3	2 P (1 P+, 1 P-)	86P2 2041 ⁽²⁾	Axe 320 mm 1400 1032 Type de poignée S2L Noir IP 65 14AF 2111	OF 8499 0001
500 A			86P2 2051 ⁽²⁾		
630 A			86P2 2064 ⁽²⁾		

(1) Les interrupteurs sont livrés sans accessoires.
 (2) Mécanisme centré.

1500 VDC - haute performance

Calibre (A)	Taille du boîtier	Nbre de pôles par circuit	Appareil nu ⁽¹⁾	Commande extérieure	Contact aux.
800 A	F3	4P (2P // 2P)	86P2 2081	Axe 320 mm 1400 1032 Type de poignée S2L Noir IP 65 14AF 2111	OF 8499 0001
1000 A			86P2 2100		
1250 A			86P2 2125		
1400 A			86P2 2140		
1600 A			86P2 2160		

(1) Les interrupteurs sont livrés sans accessoires.

2000 VDC - 1 circuit

Calibre (A)	Taille du boîtier	Nbre de pôles par circuit	Appareil nu ⁽¹⁾	Commande extérieure	Barre de pontage
400 A	F3	3P (2P+, 1P-)	88P1 2041	Axe 320 mm 1400 1032 Type de poignée S2L Noir IP 65 14AF 2111	8409 0040
		4P (2P+, 2P-)	88P2 2041 ⁽²⁾		
500 A		3P (2P+, 1P-)	88P1 2051		8409 0041
		4P (2P+, 2P-)	88P2 2051 ⁽²⁾		
630 A		3P (2P+, 1P-)	88P1 2064		
		4P (2P+, 2P-)	88P2 2064 ⁽²⁾		

(1) Les interrupteurs sont livrés sans accessoires.
 (2) Mécanisme centré.

Accessoires

Poignée pour commande directe

Taille du boîtier	Type de poignée	Couleur de poignée	Référence
F2	E2	Noir	8499 5022
F2	E2	Rouge	8499 5023
F3	E3	Noir	8499 5032



Poignée E2

acces_400_a_1_cat

Poignée de commande extérieure

Utilisation

Les poignées de commande extérieure comprennent un plastron et peuvent être cadenassées. Les poignées extérieures doivent être associées avec une rallonge d'axe.

Exemple d'application :

Lorsque la poignée est verrouillée en position « ON », l'opérateur doit veiller à couper et isoler le circuit avant d'accéder au tableau et d'effectuer les procédures de maintenance. L'ouverture de la porte quand l'interrupteur est en position « ON » est possible en contournant la fonction de verrouillage au moyen d'un outil spécialement prévu à cet effet (personnes habilitées uniquement). La fonction de verrouillage est rétablie automatiquement lors de la fermeture de la porte.



Type de poignée S2

acces_150_eps

Taille du boîtier	Type de poignée	Couleur de poignée	Indice de protection	Commande frontale Référence	Commande latérale Référence ⁽²⁾
F2	S2	Noir	IP65	742F 2111	14YA 2111
F2	S2	Rouge	IP65	14AE 2111	
F3	S2L ⁽¹⁾	Noir	IP65	14AF 2111	14AA 2111
F3	S2L ⁽¹⁾	Rouge	IP65	14AE 2111	

(1) Les poignées S2L ont une prise rallongée ; veuillez consulter le chapitre traitant des dimensions.

(2) Compatible uniquement avec la version plaçant le mécanisme à gauche.

Axe pour poignée extérieure

Taille du boîtier	Type de poignée	Longueur (mm)	Référence
F2 - F3	S2, S2L	200	1400 1020
F2 - F3	S2, S2L	320	1400 1032
F2 - F3	S2, S2L	400	1400 1040

Autres longueurs : veuillez nous consulter.



Axe pour poignée type S2 et S2L

acces_401_a_1_cat

Cône de guidage pour commande extérieure

Utilisation

À utiliser avec des poignées de type S pour guider la rallonge d'axe dans la poignée extérieure. Cet accessoire permet de rattraper un défaut de centrage de l'axe de commande jusqu'à environ 15 mm.

Conseillé pour les longueurs d'axes supérieures à 320 mm.

Description	Référence
Cône de guidage	1429 0000



acces_260

Plaque d'isolation

Utilisation

Cette plaque d'isolation assure la sécurité du client.

Caractéristiques

Les produits dépassant 800 A sont fournis d'usine avec des plaques d'isolation.
 En cas de remplacement, 2 kits doivent être commandés.

Description	Qté à commander	Référence
Plaque d'isolation	2	84991000 ⁽¹⁾

(1) Le kit comprend 2 plaques d'isolation identiques



Contact auxiliaire

Utilisation

Fournit des informations sur la position et la pré-coupeure en fonction de l'emplacement.

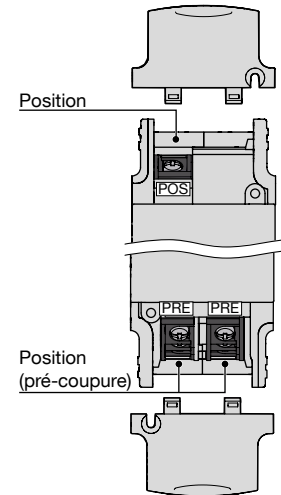
Caractéristiques

Type de commutation : OF, IP2X avec commande frontale (capot vissé).
 10 000 opérations.
 Max. 3 par interrupteur.

Taille du boîtier	Type de raccordement	Type	Référence
F2 - F3	Vis	OF standard	8499 0001
F2 - F3	Vis	OF Bas niveau	8499 0002

Caractéristiques

Type de contact auxiliaire	Courant min. (A)	I _{th} (A)	Courant d'emploi I _e (A)			
			24 VDC	48 VDC	230 VAC	440 VAC
			DC-14	DC-14	AC-15	AC-15
Standard	12,5 mA / 24 V	16	1	0,2	4	4
Bas niveau	1 mA / 4 V	16	1	0,2	2	1



Barre de pontage pour pôles en série

Utilisation

Les barres de pontage raccordent les pôles en série et parallèle, ce qui permet d'obtenir les configurations suivantes en 1500 VDC et 2000 VDC.

1500 VDC - 1 circuit

Taille du boîtier	Calibre (A)	Nbre de pôles	Quantité à commander	Référence
F2	160 ... 315	3 P	2	8409 0025
F3	1600	4P / 2P	2	8409 1600

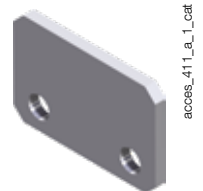
1500 VDC - 1 circuit avec commutation à pleine tension par polarité

Taille du boîtier	Calibre (A)	Nbre de pôles	Quantité à commander	Référence
F3	400	4P / 2P	2	8409 0040 ⁽¹⁾
F3	500	4P / 2P	2	8409 0041
F3	630	4P / 2P	2	84090063

2000 VDC - 1 circuit

Taille du boîtier	Calibre (A)	Nbre de pôles	Quantité à commander	Référence
F3	400	3P	1	8409 0040
F3	400	4P	2	8409 0040
F3	500...630	3P	1	8409 0041
F3	500...630	4P	2	8409 0041

(1) Mécanisme centré.



INOSYS LBS DC

Interrupteurs-sectionneurs pour applications DC et PV
de 160 à 1600 A, jusqu'à 2000 VDC

Accessoires (suite)

Écran de protection de plages

Utilisation

Fournit une protection amont ou aval contre les contacts directs avec les bornes ou les pièces de raccordement.

Avantages

Perforations pour contrôle thermographique.
L'assemblage requiert des inserts de montage (fournis avec les écrans de protection de plages).



acces_408_a_1_cat

Taille du boîtier	Nbre de pôles	Position	Référence ⁽¹⁾
F2	2 P	Amont et aval	8499 3222
F2	3 P	Amont et aval	8499 3232
F3	2 P	Amont et aval	8499 3722

(1) Chaque référence comprend 2 écrans de protection de plages, pour la protection amont et aval.

Insert de fixation

Utilisation

Permet de fixer la borne sur l'interrupteur.

Taille du boîtier	Pack (unités)	Référence
F2 - F3	10	8499 6220
F2 - F3	100	8499 6221



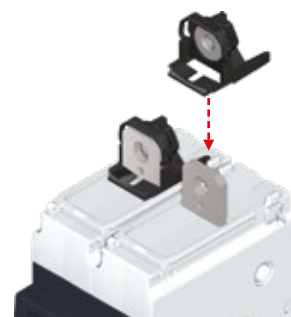
acces_409_a_1_cat

Écrou captif

Utilisation

Cet accessoire simplifie le raccordement à une main sur les bornes de puissance.
Peut se monter des deux côtés de la borne pour un raccordement par l'avant ou par l'arrière.

Taille du boîtier	Pack (unités)	Référence
F2	12	8499 6120
F2	120	8499 6121
F3	12	8499 6130
F3	120	8499 6131



acces_399_a_1_cat

Prise de tension

Utilisation

Permet de raccorder des capteurs ou des câbles d'alimentation avec une connexion fast-on.

Taille du boîtier	Pack (unités)	Référence
F2	12	8499 9012
F3	12	8499 9013



acces_412_a_1_cat

Caractéristiques

Caractéristiques selon IEC 60947-3

Courant nominal I_n			160 A	250 A	315 A	400 A	500 A	630 A
Taille du boîtier			F2	F2	F2	F3	F3	F3
Courant thermique à 40 °C (A)			160	250	315	400	500	630
Courant thermique à 50 °C (A)			160	250	315	400	500	630
Courant thermique à 60 °C (A)			160	250	315	400	500	630
Courant thermique à 70 °C (A)			160	250	315	400	480	580
Courant thermique à 80 °C (A)			140	220	280	360	430	520
Tension assignée d'isolation U_i (V)			1500	1500	1500	1500	1500	1500
Tension assignée de tenue aux chocs U_{imp} (kV)			12	12	12	12	12	12
Nombre de circuits	Tension nominale	Catégorie d'emploi	I_e (A)	I_e (A)	I_e (A)	I_e (A)	I_e (A)	I_e (A)
1 circuit	1000 VDC ⁽¹⁾	DC-21 B	160	250	315	400	500	630
1 circuit	1500 VDC ⁽²⁾	DC-21 B	160	250	315	400	500	630
Nombre de circuits	Tension nominale	Catégorie d'emploi	I_e (A)	I_e (A)	I_e (A)	I_e (A)	I_e (A)	I_e (A)
1 circuit	1000 VDC ⁽¹⁾	PV2	-	-	-	-	-	-
1 circuit	1500 VDC ⁽²⁾	PV2	160	250	315	400	500	630
2 circuits	1500 VDC ⁽²⁾	PV2	-	-	-	400	500	630
Exploitation en court-circuit à 1000 et 1500 VDC (sans protection)								
Courant assigné de courte durée admissible I_{cw} 1s (kA eff.)			10	10	10	10	10	10
Capacité de coupure assignée en court-circuit I_{cm} (crête kA) - 60 ms			10	10	10	10	10	10
Raccordement								
Section de raccordement en rigide recommandée câbles Cu ⁽³⁾			70	120	185	240	2 x 150	2 x 185
Largeur recommandée des barres en cuivre (mm) ⁽³⁾			20	20	20	25	25	25
Caractéristiques mécaniques								
Durabilité (nombre de cycles de manœuvres)			8000	8000	8000	8000	8000	8000
Puissance dissipée par pôle (W/Pôle)			4,5	11,2	13	13	21,6	30,2

(1) 2 pôles en série.

(2) 2 ou 3 pôles en série.

(3) Pour les connexions en aluminium, veuillez nous consulter.

Caractéristiques (suite)

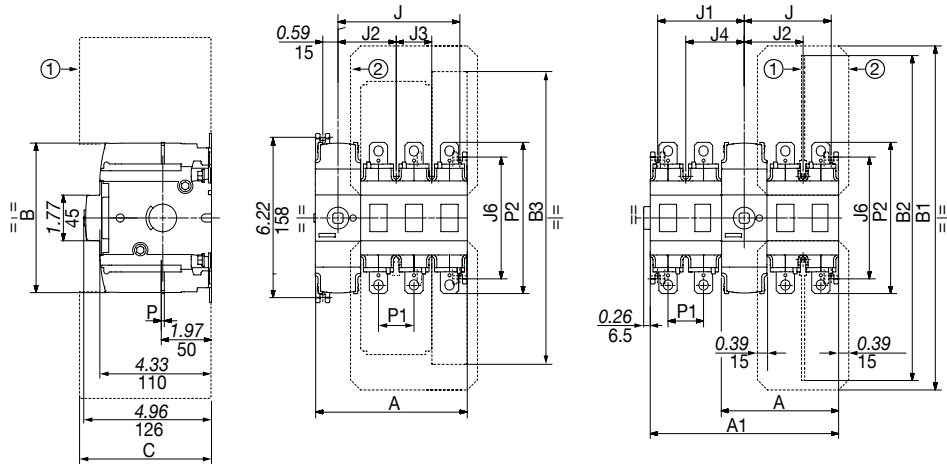
Caractéristiques selon IEC 60947-3

Courant nominal I_n		800	1000	1250	1400	1600
		(A)	(A)	(A)	(A)	(A)
Tension assignée d'isolation U_i (V)		1500	1500	1500	1500	1500
Tension assignée de tenue aux chocs U_{imp} (kV)		12	12	12	12	12
Taille du boîtier		F3	F3	F3	F3	F3
Tension assignée	Température ambiante (°C)	(A)	(A)	(A)	(A)	(A)
1500 VDC	40	800	1000	1250	1400	1600
1500 VDC	50	800	1000	1250	1400	1480
1500 VDC	60	720	900	1120	1260	1330
1500 VDC	70	650	810	1010	1130	1200
1500 VDC	80	580	730	910	1020	1080
Tension assignée	Catégorie d'emploi	(A)	(A)	(A)	(A)	(A)
1500 VDC	DC-21 B	800	1000	1250	1400	1600
1500 VDC	PV1	800	1000	1250		
1500 VDC	PV2	800	1000			
Capacité de court-circuit						
Courant assigné de courte durée admissible I_{cw} 1s (kA eff.)	IEC 60947-3	20	20	20	20	20
Capacité assignée de fermeture sur court-circuit I_{cm} (crête kA)	IEC 60947-3	20	20	20	20	20
Raccordement						
Largeur recommandée des barres en cuivre (mm)		2 x 5 x 50	2 x 5 x 60	2 x 5 x 80	2 x 5 x 100	2 x 5 x 100
Couple de serrage mini (Nm)		35	35	35	35	35
Couple de serrage maxi (Nm)		42	42	42	42	42
Caractéristiques mécaniques						
Durabilité (nombre de cycles de manœuvres)		8000	8000	8000	8000	8000
Puissance dissipée par pôle (W/Pôle)		12	18	28	35	46

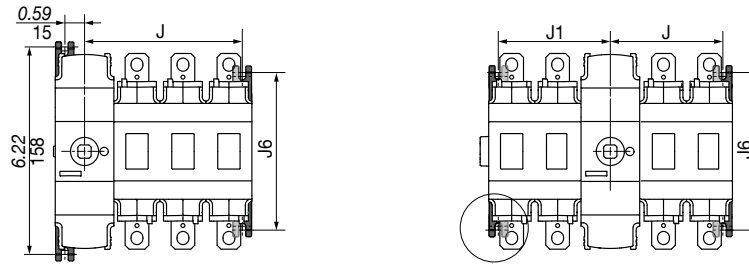
Caractéristiques selon une extrapolation de l'IEC 60947-3

Courant nominal I_n		400 A	500 A	630 A
Taille du boîtier		F3	F3	F3
Tension assignée d'isolation U_i (V)		2000	2000	2000
Tension assignée de tenue aux chocs U_{imp} (kV)		12	12	12
Tension assignée	Température ambiante (°C)	I_e (A)	I_e (A)	I_e (A)
2000 VDC	40	400	500	630
2000 VDC	50	400	500	630
2000 VDC	60	400	500	630
2000 VDC	70	400	480	580
Tension assignée	Catégorie d'emploi	I_e (A)	I_e (A)	I_e (A)
2000 VDC	DC-21B	400	500	630
Capacité de court-circuit				
Courant assigné de court-circuit I_{cw} 1s (kA)	sur la base de l'IEC 60947-3	20	20	20
Capacité assignée de fermeture sur court-circuit I_{cm} (kA)	sur la base de l'IEC 60947-3	20	20	20
Raccordement				
Largeur recommandée des barres en cuivre (mm)		240	2 x 150	2 x 185
Couple de serrage mini (Nm)		35	35	35
Couple de serrage maxi (Nm)		42	42	42
Caractéristiques mécaniques				
Durabilité (nombre de cycles de manœuvres)		8000	8000	8000
Puissance dissipée par pôle (W/Pôle)				

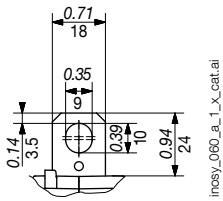
INOSYS LBS DC



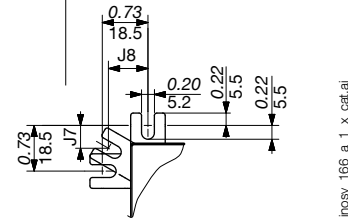
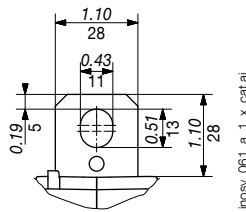
1. Écran de séparation de pages.
2. Écrans de protection de plages.



Plage de raccordement F2



Plage de raccordement F3



inosy_166_a_1_x_cat.ai

Calibre (A)	Taille du boîtier	Unités	A				A1			J				J1		
			2 P	3 P	1+1 P	1+2 P	2+2 P	1+1 P	1+2 P	2+2 P	2 P	3 P	1+1 P	2+2 P	1+1 P	2+2 P
100 ... 250	F2	mm	117	152	82	-	117	117	-	187	85,5	120,5	50,5	85,5	52,5	87,5
400 ... 1600	F3	mm	137	182	92	137	137	137	182	227	105,5	150,5	60,5	105,5	62,5	107,5

Calibre (A)	Taille du boîtier	Unités	B	B1	B2			B3	C		J2	J3	J4	J6	J7	J8	P1	P2
					IEC court	IEC long	UL		IEC	UL								
100 ... 250	F2	mm	154	339	199	320	262	296	110	110	57,5	35	59,5	120	10	15	35	149
400 ... 1600	F3	mm	154	414	237	358	359	359	110	135	67,5	45	69,5	158	4	8	45	200

Dimensions pour les poignées extérieures (in/mm)

Taille du boîtier F2

Type de poignée	Commande frontale Sens de manœuvre	Perçage de porte
Type S2 		

poign_013_b_1_fr_inches_cat.eps

Taille du boîtier F3

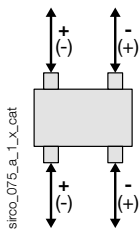
Type de poignée	Commande frontale Sens de manœuvre	Perçage de porte
Type S2L 		

poign_069_b_1_fr_inches_cat.eps

Configuration du câblage

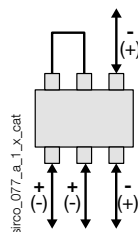
1 circuit - 1000 VDC

F2-F3 - 2 P

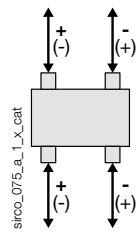


1 circuit - 1500 VDC

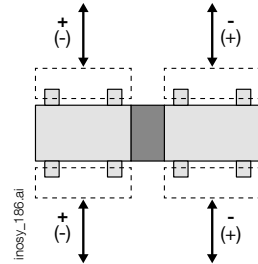
F2 - 3P



F2-F3 - 2P

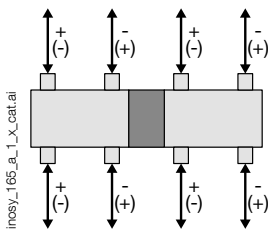


F3 - 2 P // 2P



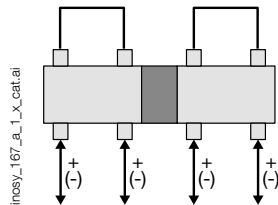
2 circuits - 1500 VDC

F3 - 2 P



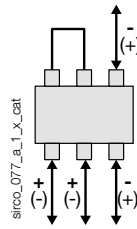
1 circuit - 1500 VDC par polarité

F3 - 2P+2P

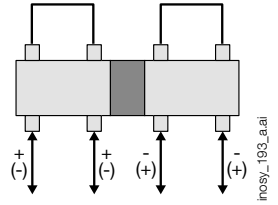


1 circuit - 2000 VDC

F3 - 3P



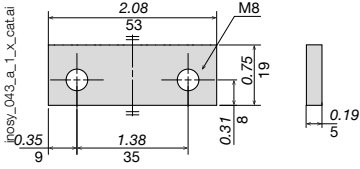
F3 - 2P+2P



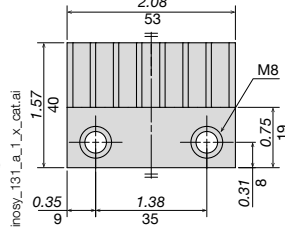
Barres de pontage (in/mm)

F2

8409 0016⁽¹⁾

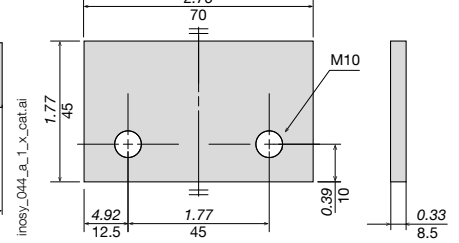


8409 0025



F3

8409 0040⁽¹⁾

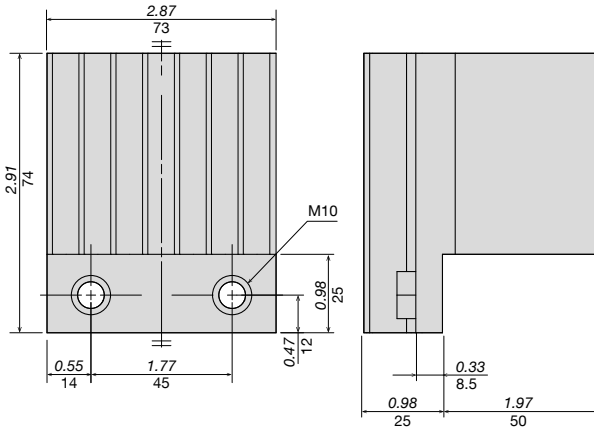


(1) Kit constitué de 2 barres identiques.

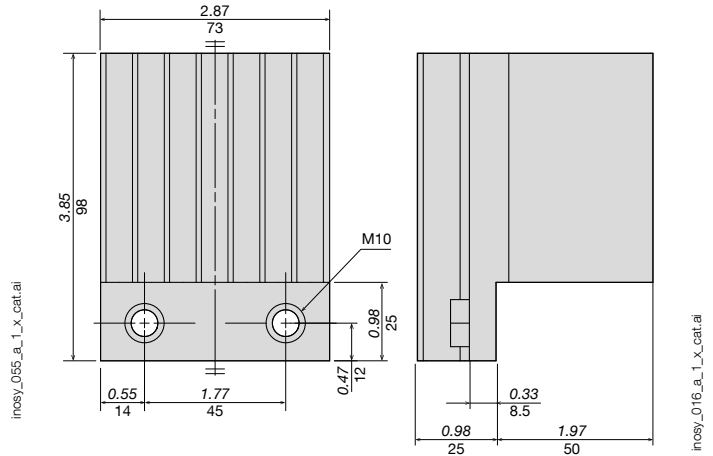
(1) Kit constitué de 2 barres identiques.

F3

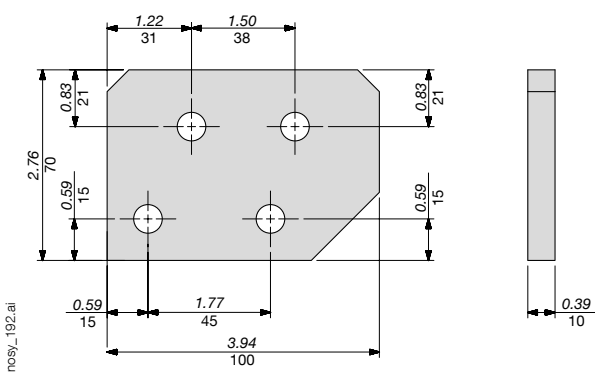
8409 0041



8409 0063



8409 1600



Sens de montage

F2 - F3

Tous les sens de montage sont possibles. Déclassement possible – nous consulter.

