

## QUICK START GUIDE



547051G

# DIRIS A-10, A-20, A-30 / A-41 PMD

## SAFETY WARNING

**EN** (reference language) The manufacturer will not be held liable for failure to follow the instructions in this manual or available at www.socomec.com.

**▲ Risk of electrocution !**

- Only qualified and authorized personnel are allowed to work on or to install/dismiss the product.
- The instructions are valid together with the operating instructions of the product.
- The product is designed only for the application specified in the operating instructions.
- Accessories can be used with the product only if approved or specified by SOCOMEC.
- Before proceeding with the implementing, mounting, commissioning, configuration, cleaning, decommissioning, dismounting, wiring or maintenance operations, the product and the installation must be powered off. However, specific instructions for a product may allow live intervention under certain conditions, means, qualifications and authorizations.
- The product is not to be repaired by the user.
- Contact SOCOMEC for any questions regarding the disposal of the product.
- For other languages please contact SOCOMEC or relevant distributor
- Failure to follow the product instructions and this safety information may result in personal injury, electric shock, burns, death or property damage.**

**DE** Der Hersteller übernimmt keine Haftung bei Nichtbeachtung der in diesem Handbuch oder unter www.socomec.com aufgeführten Anweisungen.

**▲ Stromschlaggefahr!**

- Die Arbeit am Gerät bzw. dessen Installation/Deinstallatlon darf nur durch qualifiziertes und autorisiertes Personal erfolgen.
- Die Anweisungen gelten zusammen mit der Bedienungsanleitung und autorisiertes Personal.
- Das Gerät ist ausschließlich für die in der Bedienungsanleitung angegebene Anwendung ausgelegt.
- Zubehör darf nur dann mit dem Gerät verwendet werden, wenn es von SOCOMEC zugelassen oder spezifiziert wurde.
- Vor Beginn der Implementierungs-, Montage-, Inbetriebnahme-, Konfigurations-, Reinigungs-, Außerbetriebnahme-, Demontage-, Verdrahtungs- oder Wartungsarbeiten müssen das Produkt und die Anlage ausgeschaltet werden. Gemäß den Anweisungen für ein spezifisches Produkt können jedoch unter bestimmten Bedingungen und mit bestimmten Hilfsmitteln, Qualifikationen und Genehmigungen Eingriffe bei anliegender Spannung durchgeführt werden.
- Das Gerät darf nicht vom Benutzer repariert werden.
- Wenden Sie sich bei Fragen zur Entsorgung des Geräts an SOCOMEC.

**Die Nichtbeachtung der Gerätehinweise und der vorliegenden Sicherheitsinformationen kann zu Verletzungen, Stromschlägen, Verbrennungen, zum Tod oder zu Sachschäden führen.**

**ES** El fabricante no será responsable por el incumplimiento de las instrucciones de este manual o disponibles en www.socomec.com.

**▲ ¡Riesgo de electrocución!**

- Solo personal cualificado y autorizado puede trabajar en el producto, instalarlo o desinstalarlo.
- Las instrucciones son válidas junto con el manual de uso del producto.
- El producto se ha diseñado solo para la aplicación especificada en el manual de uso.
- Solo pueden utilizarse con el producto accesorios aprobados o especificados por SOCOMEC.
- Antes de proceder con las operaciones de implantación, montaje, puesta en marcha, configuración, limpieza, retirada de servicio, desmontaje, cableado o mantenimiento, tanto el producto como la instalación tienen que dejar de recibir alimentación. No obstante, las instrucciones específicas de un producto pueden exigir la intervención mientras recibe alimentación, siempre en condiciones precisas y con los medios, cualificaciones y autorizaciones pertinentes.
- El usuario no puede reparar el producto.
- Para cualquier duda sobre como desectar el producto, póngase en contacto con SOCOMEC.

**El incumplimiento de las instrucciones del producto y de esta información de seguridad puede provocar lesiones personales, descargas eléctricas, quemaduras, muerte o daños materiales.**

**IT** Il costruttore declina ogni responsabilità per la mancata osservanza delle istruzioni riportate in questo manuale o di quelle disponibili sul sito www.socomec.com.

**▲ Rischio di folgorazione!**

- Solo il personale qualificato e autorizzato può operare o installare/rimuovere il prodotto.
- Le presenti istruzioni sono valide unitamente al manuale d'uso del prodotto.
- Il prodotto è stato progettato esclusivamente per le applicazioni specificate nel rispettivo manuale d'uso.
- È possibile utilizzare accessori/opzioni con il prodotto solo se approvati o specificati da SOCOMEC.
- Prima di procedere con le operazioni di implementazione, montaggio, messa in servizio, configurazione, pulizia, smontaggio, cablaggio o manutenzione, il prodotto e l'impianto devono essere spenti. Tuttavia, le istruzioni per un prodotto specifico possono ammettere l'intervento sotto tensione in presenza di particolari condizioni, strumenti, qualifiche e autorizzazioni.
- Il prodotto non può essere riparato dall'utente.
- Contattare SOCOMEC per eventuali domande relative allo smaltimento del prodotto.
- La mancata osservanza delle istruzioni del prodotto e delle presenti informazioni di sicurezza può provocare lesioni personali, scosse elettriche, ustioni, incidenti mortali o danni patrimoniali.**

**PT** O fabricante não será responsável pelo incumprimento das instruções neste manual ou disponíveis em www.socomec.com.

**▲ Risco de electrocussão!**

- Apenas os funcionários qualificados e autorizados podem trabalhar ou instalar/desinstalar o produto.
- As instruções são válidas juntamente com as instruções de utilização do produto.
- O produto destina-se apenas à aplicação especificada nas instruções de utilização.
- Podem ser utilizados acessórios com o produto se forem aprovados ou especificados pela SOCOMEC.
- Antes de efetuar operações de implementação, montagem, arranque dos equipamentos, configuração, limpeza, desmontagem, desmontagem, cablagem ou manutenção, o produto e a instalação têm de estar desligados. No entanto, as instruções específicas para um produto podem permitir a intervenção com o equipamento em funcionamento consoante as condições, meios, qualificações e autorizações.
- O produto não deve ser reparado pelo utilizador.
- Contacte a SOCOMEC em caso de dúvidas relativamente à eliminação do produto.
- O **incumprimento das instruções do produto e estas informações de segurança pode resultar em ferimentos pessoais, choques elétricos, queimaduras, morte ou danos materiais.**

**PL** Producent nie będzie odpowiedzialny za szkody spowodowane nieprzestrzeganiem instrukcji zawartych w niniejszym podręczniku lub dostępnych na stronie www.socomec.com.

**▲ Ryzyko porażenia prądem!**

- Tylko wykwalifikowany i autoryzowany personel może obsługiwać produkt lub przeprowadzać jego montaż/demontaż.
- Niniejsze instrukcje stanowią uzupełnienie instrukcji obsługi produktu.
- Produkt jest przeznaczony do użycia wyłącznie w aplikacjach określonych w instrukcji obsługi.
- Do pracy z produktem mogą być stosowane wyłącznie akcesoria zatwierdzone lub wyspecyfikowane przez firmę SOCOMEC.
- Przed rozpoczęciem wdrażania, montażu, przekazywania do eksploatacji, konfigurowania, czyszczenia, wycofywania z eksploatacji, demontażu, instalacji okablowania lub konserwacji należy odłączyć produkt i cały układ od zasilania. Jednak instrukcje dotyczące określonego urządzenia mogą zezwalać na ingerencję w układ pod napięciem w szczególnych warunkach, przy zastosowaniu odpowiednich procedur oraz pod warunkiem posiadania odpowiednich kwalifikacji i uprawnień.
- Produkt nie może być naprawiany przez użytkownika.
- W przypadku pytań dotyczących użycia produktu należy skontaktować się z firmą SOCOMEC.
- Niezprzestrzeganie instrukcji dotyczących produktu i bezpieczeństwa może prowadzić do obrażeń, porażenia prądem, poparzenia, śmierci lub uszkodzenia mienia.**

**FR** Le non-respect des indications de la présente notice jointe ou téléchargeable sur le site : www.socomec.com ne saurait engager la responsabilité du constructeur.

**▲ Risque d'électrocution !**

- Seul un personnel qualifié et dûment habilité est autorisé à intervenir sur le produit ou à l'installer / le désinstaller.
- Les consignes sont valables en association avec les instructions spécifiques du produit.



DIRIS A-10

Ref.: 48250400

Ref.: 48250401

DIRIS A-20

Ref.: 48250402

DIRIS A-30 / A-41

Ref.: 48250403

Ref.: 48250404

Ref.: 48250405

Ref.: 48250406

Socomec Resource Center

To download, brochures,

catalogues

and technical manuals



**EL** Ο κατασκευαστής δεν είναι υπεύθυνος για τη μη τήρηση των οδηγιών που διατίθενται στο παρόν εγχειρίδιο ή στη διεύθυνση www.socomec.com.

▲ Κίνδυνος ηλεκτροπληξιά!

- Μόνο εξειδικευμένο και εξουσιοδοτημένο προσωπικό επιτρέπεται να εκτελεί εργασίες στο προϊόν ή να εγκαθιστά/απεγκαθιστά το προϊόν.
- Οι οδηγίες ισχύουν σε συνδυασμό με τις οδηγίες λειτουργίας του προϊόντος.
- Το προϊόν έχει σχεδιαστεί μόνο για την εφαρμογή που καθορίζεται στις οδηγίες λειτουργίας.
- Εξαρτήματα μπορούν να χρησιμοποιηθούν με το προϊόν μόνο εφόσον έχουν εγκριθεί ή καθορισθεί από τη SOCOMEC.
- Πριν προχωρήσετε στις εργασίες εφαρμογής, τοποθέτησης, δοκιμαστικής λειτουργίας, διαμόρφωσης, καθαρισμού, απόσυρσης, αφαίρεσης, καλώδευσης ή συντήρησης, το προϊόν και η εγκατάσταση πρέπει να απενεργοποιηθούν. Ωστόσο, σε ορισμένες οδηγίες για κάποιο προϊόν μπορεί να επιτρέπεται η εκτέλεση εργασιών υπό τήση, σε συγκεκριμένες συνθήκες και με ειδικά μέσα, προοιόντα και εξουσιοδοτητρες.
- Το προϊόν δεν πρέπει να επισκευάζεται από τον χρήστη.
- Για τυχόν ερωτήσεις σχετικά με την απόρριψη του προϊόντος, επικοινωνήστε με τη SOCOMEC.
- Η μη τήρηση των οδηγιών προϊόντων και αυτών των πληροφοριών ασφαλείας μπορεί να οδηγήσει σε τραυματισμό, ηλεκτροπληξία, εγκαύματα, θάνατο ή υλικές ζημιές.**

**ET** Tootja ei kanna vastutust juhul, kui ei järgita käesolevas juhendis või saidil www.socomec.com toodud juhiseid.

**▲ Elektrilöögi oht!**

- Tootega on lubatud töötada või seda paigaldada / kasutusest kõrvaldada ainult kvalifitseeritud ja volitatud personalil.
- Käesolevad juhised kehtivad koos teie kasutusjuhendiga.
- Toode on ette nähtud kasutamiseks ainult kasutusjuhendis näidatud eesmärgil.
- Tarvikuid/lisaseadmeid võib koos käesoleva tootega kasutada ainult siis, kui need on heaks kiidetud või ette nähtud SOCOMEC'i poolt.
- Enne toote kasutuselevõttu, kokkupanekut, käikluskimist, konfigureerimist, puhastamist, kasutusest mahavõtmist, lahtritöötmist, juhtmistiga ühendamist või hooldustööde alustamist võid teete ja paigalduste võidä lülitada. Siskki võivad teote kohta käivad enghustused lubada teatavat tingimustel, kindlate vahenditega, omades vastavat kvalifikatsiooni ja volitusi, teha töid pingestatud seadme juures.
- Kasutajal pole lubatud toodet remontida.
- Üksiköök miliste küsimuste tekkimisel teote kasutamisel kõrvaldamisel pöörduge SOCOMEC'i poole.
- Tootega kaasasolevate juhiste ja käesoleva ohutusosalase teabe eiramine võib kaasa tuua vigastusi, elektrilöögi, põletusi, surma või põhjustada varalist kahju.**

**FI** Valmistaja ei ota mitään vastuuta, jos tässä käyttöoppaassa ja sivustolla www.socomec.com olevia ohjelta ei noudateta.

**▲ Hengenvaarallisen sähköiskun vaara!**

- Vain pätevä, valtuutettu henkilökunta saa käsitellä tuotetta ja /tai asentaa/purkaa tuotteen.
- Ohjeet ovat voimassa yhdessä tuotteen käyttöohjeiden kanssa.
- Tuote on suunniteltu ainoastaan käyttöohjeissa kuvattua käyttötarkoitusta varten.
- Tuotteen kanssa voidaan käyttää vain SOCOMEC:n hyväksymiä tai määrittelemiä lisävarusteita.
- Ennen valmistelua, asentamista, käyttöönottoa, konfigurointia, puhdistamista, käyttöstöpoistoa, purkamista, kaapelointia tai huoltotoimenpiteitä tuotteen ja järjestelmän virta on katkaistava. Tuotteen erityisohjeita kuitenkin voivat sallia toimenpiteitä jännitteessä olevalle laitteelle määrättyssä olosuhteissa, määrättyillä välineillä, määrättyinä pätevyyställä ja valtuutuksella.
- Käyttäjää ei saa korjata tätä tuotetta.
- Jos sinulla on tuotteen hävittämissä koskevia kysymyksiä, ota yhteyts SOCOMECiin.
- Tuotteen ohjeiden ja näiden turvallisuustietojen noudattamisen laiminlyöminen voi johtaa henkilövahinkoon, sähköiskuun, palovammoihin, kuolemaan tai omaisuusvahinkoiin.**

**HR** Proizvođač ne preuzima odgovornost za nepoštovanje uputa navedanih u ovom priručniku ili dostupnih na adresi www.socomec.com.

**▲ Opasnost od strujnog udara!**

- Rad na proizvodu te njegova instalacija/deinstalacija dopušteni su samo kvalificiranom i ovlaštenom osoblju.
- Upute vrijede zajedno s uputama za rad proizvoda.
- Proizvod je namijenjen samo primjeni navedenoj u uputama za rad.
- Dodatna oprema smije se upotrijebiti s proizvodom samo ako je odobrena ili navedena od strane tvrtke SOCOMEC.
- Prije provedbe postupaka implementacije, montaže, primopredaje, konfiguracije, čišćenja, poveljačena, demontaže, spajanja oštećenja ili održavanja proizvod i instalacija moraju biti isključeni. Međutim, specifične upute u vezi s proizvodom mogu dopuštati intervencije s uključanim napajanjem u određenim uvjetima, određenim sredstvima, uz određene kvalifikacije i ovlaštenja.
- Korisnik ne smije sam popravljati proizvod.
- Za sva pitanja u vezi sa zbrinjavanjem proizvoda obratite se tvrtki SOCOMEC.
- Nepoštovanje uputa za proizvod i ovih sigurnosnih informacija može prouzročiti ozljede, strujni udar, opekotine, smrt ili oštećenja imovine.**

**HU** A gyártó nem tartozik felelősségéig a jelen kézikönyvben található, illetve a www.socomec.com címen elérhető utasítások betartásának elmulasztásáért.

**▲ Áramütés veszélye!**

- Csak szakképzett és felhatalmazott személyzet dolgozhat a terméken, illetve végezheti annak telepítését/leszerelését.
- Az utasítások a termék használati utasításával együtt érvényesek.
- A termék kizárólag a használati utasításban meghatározott alkalmazásra terveztek.
- Tartozékok csak akkor használhatók a termékkel, ha azokat a SOCOMEC jóváhagyta vagy specifikálta.
- Mielőtt telepítési, szerelési, üzembe helyezési, konfigurálási, tisztítási, leszerelési, szétzerelési, huzalozási vagy karbantartási tevékenységeket folytatna, a termék és a telepítés tápellátását le kell kapcsolni. Azonban az egy adott termék vonatkozású specifikus utasítások lehetővé tehetik a feszültség alatti beavatkozást bizonyos feltételek, eszközök, képzettségek és felhatalmazások esetén.
- A termék javítását nem végezheti a felhasználó.
- Vegye fel a kapcsolatot a SOCOMEC céggel, ha bármilyen kérdése van a termék ártalmatlanításával kapcsolatban.
- A használati utasítás és a jelen biztonsági tájékoztató betartásának elmulasztása személyi sérülést, áramütést, égési sérüléseket, halált vagy anyagi kárt okozhat.**

**LI** Gamintojas nepirsimta atsakomybės, jei nesilaikoma instrukcijų, kurios pateikiamos šiame vadove arba adresu www.socomec.com.

**▲ Mirties nuo elektros smūgio pavojus!**

- Tik kvalifikuoti ir įgalot darbuotojai gali dirbti su šiuo gaminiu arba jį sumontuoti / išmontuoti.
- Instrukcijos galioja kartu su gaminio eksploataavimo instrukcijomis.
- Gaminys yra sukurtas tik naudoti pagal eksploataavimo instrukcijas nurodyta paskirtį.
- Prieš su gaminiu galima naudoti tik tuo atveju, jei juos patvirtino arba nurodė SOCOMEC.
- Prieš montuodami, valydami, išmontuodami, įrengdami instalaciją arba vykdydami techninę priežiūrą būtina išjungkite gaminį ir įrenginį.
- Naudotojai draudžiama remontuoti gaminį.
- Kreipkitės į SOCOMEC, jei turite klausimų dėl gaminio atidavimo į atliekas.
- Nesilaikant gaminio instrukcijų ir šių saugos nurodymų galima susizaloti, patirti elektros smūgi, nudegti, žūti arba sugadinti turta.**

**LV** Ražotājs nav atbildīgs, ja netiek ievērotas šajā rokasgrāmatā vai www.socomec.com norādītās instrukcijas.

**▲ Elektrotieciena risks!**

- Ar izstrādājumu drīkst strādāt, kā arī to uzstādīt/ņemt drīkst tikai kvalificēti un pilnvaroti darbinieki.
- Instrukcijas ir lietojamas kopā ar izstrādājuma ekspluatācijas instrukcijām.
- Izstrādājumu ir paredzēts izmantot tikai tāda veidā, kā noteikts ekspluatācijas instrukcijās.
- Piederums ar izstrādājumu drīkst izmantot tikai tad, ja ir apstiprinājis vai noteicis uzņēmums SOCOMEC.
- Pirms salikšanas, uzstādīšanas, nodošanas ekspluatācijā, konfigurēšanas, tīrīšanas, ekspluatācijas izbeigšanas, izkautēšanas, elektrontaisības ierīkošanas un apkopes veikšanas izstrādājums un ietaise ir jāatslēdz no strāvas. Tomēr konkrētos norādījumus par izstrādājuma var tikt pieļauts darbs ar ieslēgtu ierīci noteiktos apstākļos, ar noteikumiem līdzekļiem, kvalifikāciju un atļaujām.
- Lietotājs nedrīkst veikt izstrādājuma remontu.
- Par jebkuriem jautājumiem attiecībā uz izstrādājuma iznīcināšanu sazinieties ar SOCOMEC.
- Ja netiek ievērotas izstrādājuma lietošanas instrukcijas un šī informācija par drošību, var tikt gūtas traumas, tostarp letālas, elektriskās strāvas triecieni, apdegumi vai tikt sabojāts īpašums.**

**MT** Il-manifattur mhux se jinzamm responsabli għan-nuqqas li ssegwi l-istruzzjonijiet f'dan il-manwal, jew l-istruzzjonijiet li huma disponibbli fuq www.socomec.com.

**▲ Riskju ta' xokk!**

- Staff ikkwalifikat i awtorizzat biss hu permess li jahdem fuq, jew jinstalla/żama l-prodott.
- L-istruzzjonijiet huma validi flimkien mal-istruzzjonijiet tat-tħaddim tal-prodott.
- Il-prodott hu maħsub biss għall-applikazzjoni speċifikata fl-istruzzjonijiet tat-tħaddim.
- L-aċċessorji jistgħu jintużaw mal-prodott biss jekk ikunu approvati jew speċifikati minn SOCOMEC.
- Qabel ma tiproċedi bl-operazzjonijiet tal-implimentazzjoni, l-immuntar, l-ikkummissjonar, il-konfigurazzjoni, it-tindif, id-dekkummissjonar, iż-zamar, il-wiring jew il-manutenzjoni, il-prodott u l-installazzjoni għandhom jiġu powered off. Madankollu, istruzzjonijiet speċifiċi għal prodott jistgħu jippermettu intervent jew taħt ċerti kundizzjonijiet, mezzi, kwalifikazzjonijiet u awtorizzazzjonijiet.

- Il-prodott m'għandux jissewwa mill-utent.
- Ikkuntatta li SOCOMEC jekk ikollok kwalunkwe mistoqsijiet dwar ir-rimi tal-prodott.
- Jekk tonqos li ssegwi l-istruzzjonijiet tal-produtt u din l-informazzjoni dwar is-sigurtà, dan jista' jirriżulta fi ħsara personali, xokk elettriku, hruq, mewt jew ħsara lii proġjeta.**

**RO** Producătorul nu va fi tras la răspundere pentru nerespectarea instrucțiunilor din acest manual sau pentru cele disponibile la www.socomec.com.

**▲ Risk de electrocutare!**

- Numai personal calificat și autorizat are permisiunea de a efectua lucrări la produs și de a-l instala/dezinstala.
- Instrucțiunile sunt valabile împreună cu instrucțiunile de utilizare a produsului.
- Produsul este destinat numai pentru aplicația specificată în instrucțiunile de utilizare.
- Accesorii pot fi utilizate cu produsul numai dacă sunt aprobate sau recomandate de către SOCOMEC.
- Înainte de a începe operațiile de implementare, montare, punere în funcțiune, configurare, curățare, dezafectare, demontare, cablare sau mentenanță, produsul și instalația trebuie oprite. Cu toate acestea, instrucțiuni specifice pentru un produs pot permite intervenția sub tensiune în anumite condiții, cu anumite metode, calificări și autorizații.
- Produsul nu trebuie reparat de către utilizator.
- Contactați firma SOCOMEC pentru întrebări legate de salubritatea produsului.
- Nerespectarea instrucțiunilor referitoare la produs și a informațiilor de siguranță poate avea ca rezultat rănirea personală, electrocutare, arsuri, deces sau deteriorarea bunurilor.**

**SK** Výrobca nepreberá žiadnu zodpovednosť za poruchy a škody spôsobené nedodržaním pokynov v tomto návode alebo na stránke www.socomec.com.

**▲ Riziko zásahu elektrickým prúdom!**

- Pri inštalácii alebo odinštalovaní výrobku smú pracovať iba kvalifikovaní alebo poverení pracovníci.
- Pokyny platia spolu s prevádzkovými pokynmi pre výrobok.
- Výrobok je určený iba pre aplikácie špecifikované vo výrobných pokynoch.
- Príslušenstvo sa smie použiť s výrobkom, iba ak je schválené alebo odporúčané spoločnosťou SOCOMEC.
- Pred implementáciou, montážou, uvedením do prevádzky, konfiguráciou, čistením, vyradením z prevádzky, odmontovaním, káblovým zapojením alebo údržbou musíte výrobok odpojiť od elektrického napájania. Napriek tomu môžu niektoré špecifické pokyny vyžadovať zásah na zariadení pod napätím, v takýchto prípadoch sa musia dodržať predpísané podmienky a zásahy smú vykonávať iba kvalifikovaní a poverení pracovníci.
- Používatel nesmie výrobok opravovať.
- Ak by ste mali nejaké otázky súvisiace s výrobkom, kontaktujte SOCOMEC.
- Nedodržanie pokynov na používanie výrobku a uvedených bezpečnostných pokynov môže spôsobiť osobné zranenie, zásah elektrickým prúdom, popáleniny, smrť alebo poškodenie majetku.**

**SL** Proizvajalec ne prevzema odgovornosti za pomanjela pri uporabi neupoštevanja navodil v tem priručniku ali na spletni strani www.socomec.com.

**▲ Nevarnost smrti zaradi električnega udara!**

- Na izdelku lahko delajo oz. ga nameščajo/odstranjujejo samo usposobljene in pooblaščene osebe.
- Navodila veljajo skupaj z navodili za uporabo izdelka.
- Izdelek je načrtovan samo za uporabo, ki je predpisana v navodilih za uporabo.
- Oprema se lahko uporablja z izdelkom samo, če so to odobrili oz. predpisali v podjetju SOCOMEC.
- Pred izvajanjem postopkov montaže, zagona, konfiguracije, čiščenja, ustavitve delovanja, razstavljanja, ožičenja ali vzdrževanja morata biti izdelek in napeljava izključena. Vendar pa posebna navodila za izdelek morda pri določeni pogojih, oprepi, usposobitvenih in pooblaščenosti dovoljujejo posredovanje pod napetostjo.
- Izdelek ni namenjen za popravila s strani uporabnika.
- Za vsa vprašanja v zvezi z odstranjevanjem izdelka se obrnite na podjetje SOCOMEC.
- V primeru neupoštevanja navodil za uporabo izdelka in teh varnostnih informacij lahko pride do telesne poškodbe, električnega udara, opeklin, smrti ali do poškodb opreme.**

**SV** Tillverkaren ansvarar inte för underlåtenhet att följa instruktionerna i denna manual eller de som är tillgängliga på www.socomec.com.

**▲ Risk för elektriska stötar!**

- Endast kvalificerad och auktoriserad personal får arbeta på produkten eller installera/avinstallera produkten.
- Instruktionerna är giltiga tillsammans med produktens driftsinstruktioner.
- Produkten är endast avsedd för den applikation som anges i driftsinstruktionerna.
- Tillbehör kan användas med produkten endast om de är godkända eller specificeras av SOCOMEC.
- Innan arbete utförs för implementering, montering, rengöring, urdrifttagning, demontering, ledningsdragning eller underhåll måste produkten och installationen stängas av. Specifika instruktioner för en produkt kan dock medge åtgärder med påslagen spänning under vissa förhållanden, metoder, kvalifikationer och auktoriseringar.
- Produkten får inte repareras av användaren.
- Kontakta SOCOMEC om du har frågor om kassering av produkten.
- Underlåtenhet att följa produktinstruktionerna och denna säkerhetsinformation kan resultera i personskador, elektriska stötar, brännskador, dödsfall eller materiella skador.**

### AR

(اللغة المرجعية) الشركة المصنعة لن تكون مسؤولة عن عدم اتباع التعليمات الواردة في هذا الدليل أو المتاحة على الموقع www.socomec.com

- يستخدم فقط للموظفين المؤهلين والمصرح لهم بالعمل أو التركيب/التخلص من المنتج.
- التعليمات صالحة مع تعليمات التشغيل للمنتج.
- تم تصميم المنتج فقط للتطبيق المحدد في تعليمات التشغيل.
- يمكن استخدام الملحقات مع المنتج إذا تمت الموافقة عليها أو تحديدها من قبل SOCOMEC.
- قبل البدء في عمليات التنفّذ أو التركيب أو التشغيل أو التكوين أو التنظيف أو الإيقاف أو التثبيت أو التوصيل أو الصيانة، يجب إيقاف تشغيل المنتج وصلته عن الطاقة. ومع ذلك، قد تسمح التعليمات المحددة لمُتجِم ما بالتدخل المؤقت في ظل ظروف ووسائل وإجراءات ومؤهلات معينة.
- لا يجب إصلاح المنتج من قبل المستخدم.
- التصلب الأخرى يرجى الاتصال بـ SOCOMEC أو الموزع المعني.
- في بؤدي عدم اتباع تعليمات المنتج ومعلومات السلامة هذه إلى إصابة الأشخاص أو الصدمة الكهربائية أو الحروق أو الموت أو ضرر في الممتلكات.

**RU** Производитель не несет ответственность за несоблюдение инструкций, содержащихся в данном руководстве или на веб-сайте www. socomec.com.

**▲ Опасность поражения электрическим током!**

- Только квалифицированный и уполномоченный персонал допускается к работе с данным изделием или к его установке/выводу из эксплуатации.
- Настоящие инструкции применяются вместе с инструкциями по применению изделия.
- Изделие предназначено только для указанных в руководстве применений.
- Вспомогательное оборудование может использоваться с изделием, только если оно одобрено или рекомендовано к использованию компанией SOCOMEC.
- Перед тем как приступать к вводу в эксплуатацию, монтажу, пусконаладным работам, настройке, очистке, выводу из эксплуатации, демонтажу, подключению или техническому обслуживанию необходимо отключить питание изделия и установки. Тем не менее, особые инструкции для изделия могут предусматривать проведение работ на изделии, когда оно находится под напряжением, при определенных условиях и с использованием специальных средств силами квалифицированного и имеющего соответствующие полномочия персонала.
- Изделие не предназначено для ремонта пользователями.
- По всем вопросам, касающимся утилизации изделия, обращайтесь в компанию SOCOMEC.
- Если вам необходима документация на других языках, обращайтесь в компанию SOCOMEC или к соответствующему дистрибьютору.
- Несоблюдение инструкций по применению и содержащихся в настоящем документе информации по технике безопасности.

CORPORATE HQ CONTACT: SOCOMEC SAS, 1-4 RUE DE WESTHOUSE, 67235 BENFELD, FRANCE.

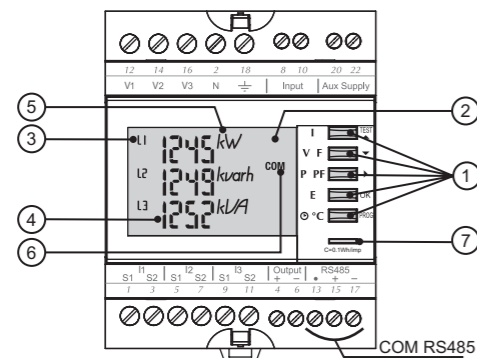
Print: 70 g/m² - A3 > 70 x 100 mm - R/V - B&W.
The bar code must be visible once the document is folded.
Non contractual document. © 2026, Socomec SAS. All rights reserved.



# DIRIS A-10

1

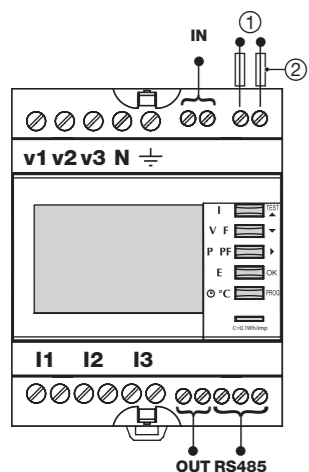
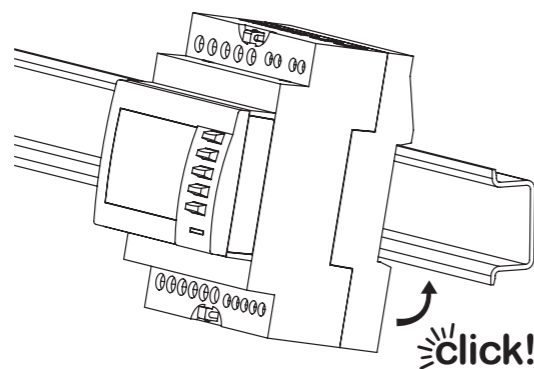
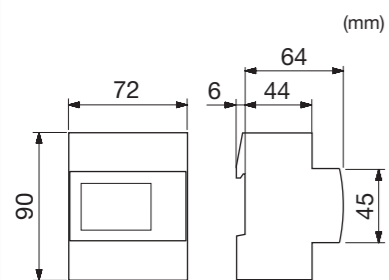
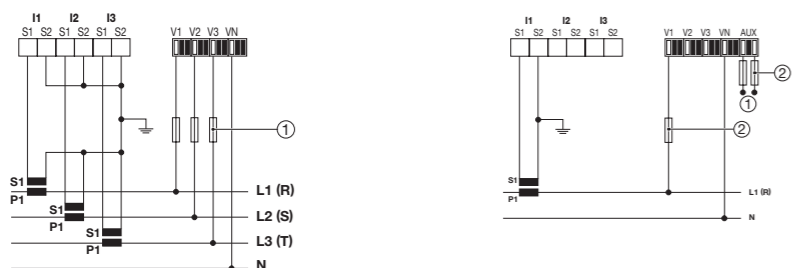
- 5 keys Key-pad
- LCD display
- Phase
- Values
- Unit
- Communication indication
- Energy metering indication



2

3P+N - 3CT

1P+N - CT



- Aux.: IEC / CE 110 ... 277 V AC (-10/+15%)  
20 ... 300 V DC (+/-10%)
- Fus.: 0.5 A gG / BS 88 2A gG / 0.5 A class CC

Listed fuses for UL applications.  
The device must be located as close as possible to the protection device.

3



# DIRIS A-20

1

- 4 keys Key-pad
- LCD display
- Phase
- Values
- Unit
- Communication indication
- Energy metering indication

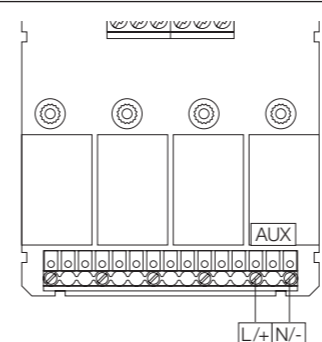
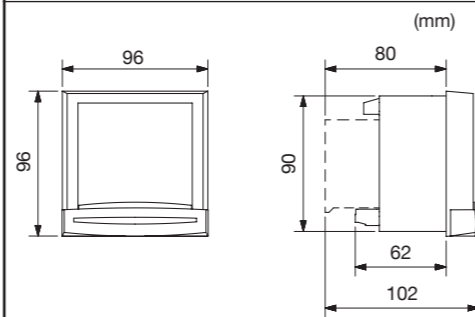
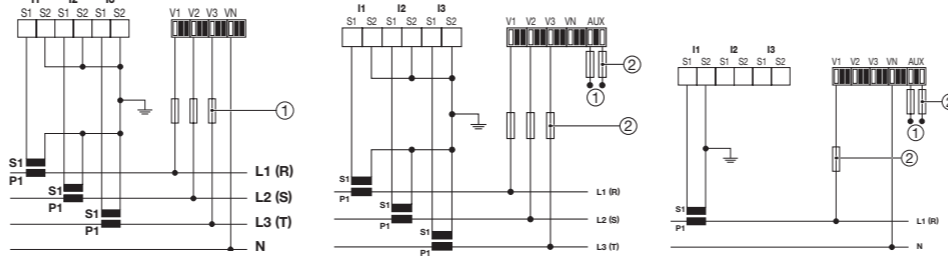


2

3P+N - 3CT

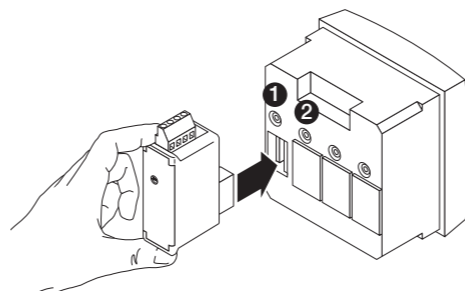
3P - 3CT

1P+N - CT



- Aux.: IEC / CE 110 ... 400 V AC  
120 ... 350 V DC
- Fus.: 0.5 A gG / BS 88 2A gG / 0.5 A class CC

Listed fuses for UL applications.  
The device must be located as close as possible to the protection device.



	Nb maximum	1	2
Pulse Module	1	x	x
RS485 Modbus Module	1	x	x
3in /1out digital Module	1	x	x

3



# DIRIS A-30 / A-41

1

- 6 keys Key-pad
- LCD display
- Phase
- Values
- Unit
- Communication indication
- Energy metering indication
- Hour meter and energy display
- Alarm relay 1
- Alarm relay 2



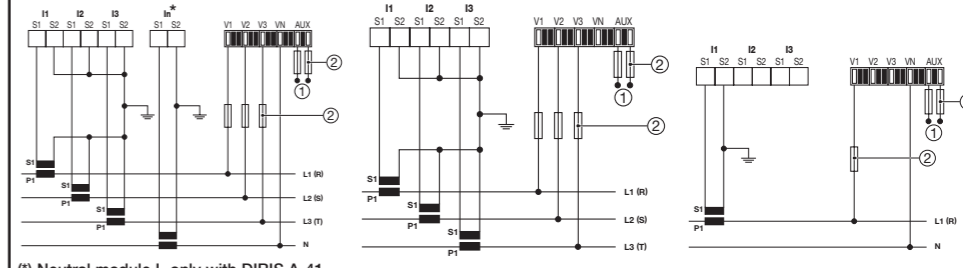
Industrial use / installed in panel

2

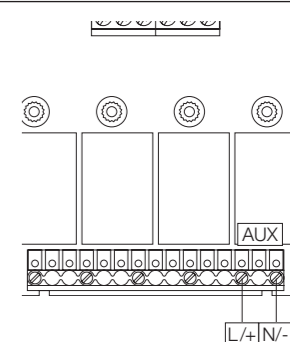
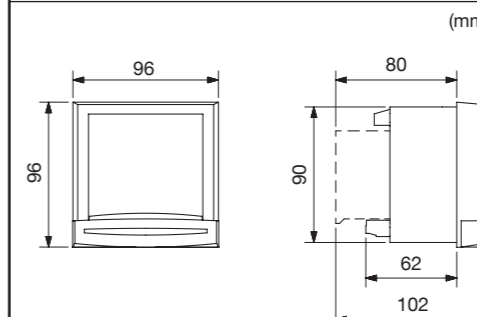
3P+N - 3CT

3P - 3CT

1P+N - CT



(\*) Neutral module I, only with DIRIS A-41

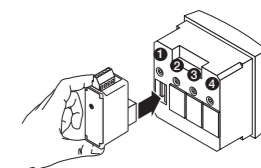


- Aux.: IEC / CE 110 ... 400 V AC / Ref.: 48250403  
120 ... 350 V DC / Ref.: 48250404  
12 ... 48 V DC (Ref.: 48250405 & 48250406)
- Fus.: 0.5 A gG / BS 88 2A gG / 0.5 A class CC

Listed fuses for UL applications.  
The device must be located as close as possible to the protection device.

**Power supply 24 VDC**

2 positions - screw connection, 0.3 Nm max  
0.2 mm<sup>2</sup> -> 2.5 mm<sup>2</sup> solid  
0.2 mm<sup>2</sup> -> 2.5 mm<sup>2</sup> flexible  
Copper wires only: 14 AWG cables 8 mm



	Nb max.	1 ▲ only for A-30	2	3	4
Pulse Module	1	x	x	x	x
RS485 Modbus Module	1	x	x	x	x
2 out analog Module	2	x	x		
2in /2out digital Modul	3	x	x	x	x
Memory Module	1		x	x	

3

